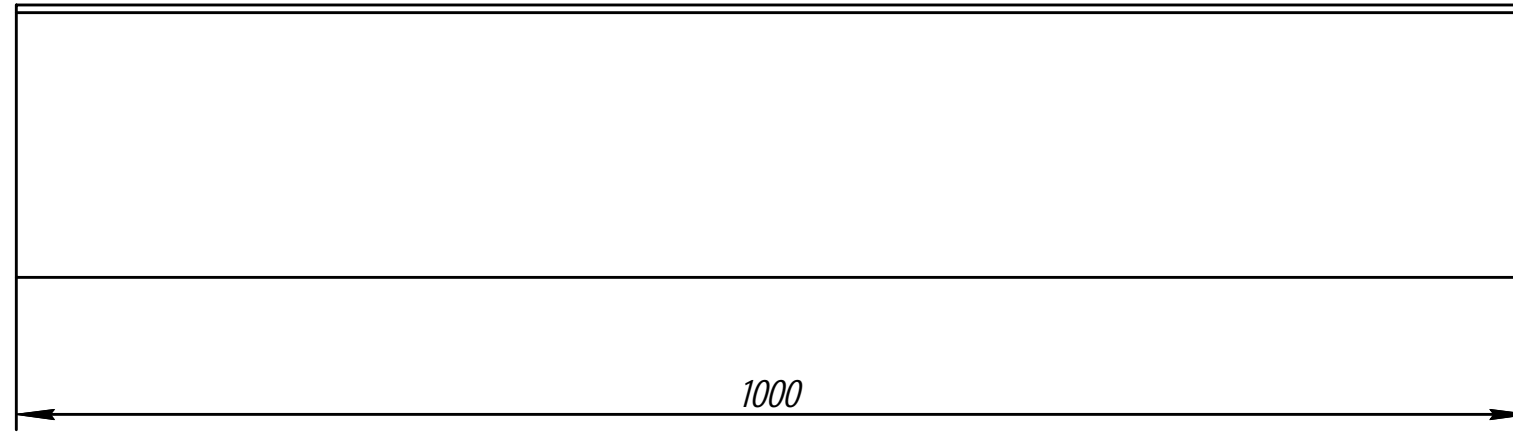
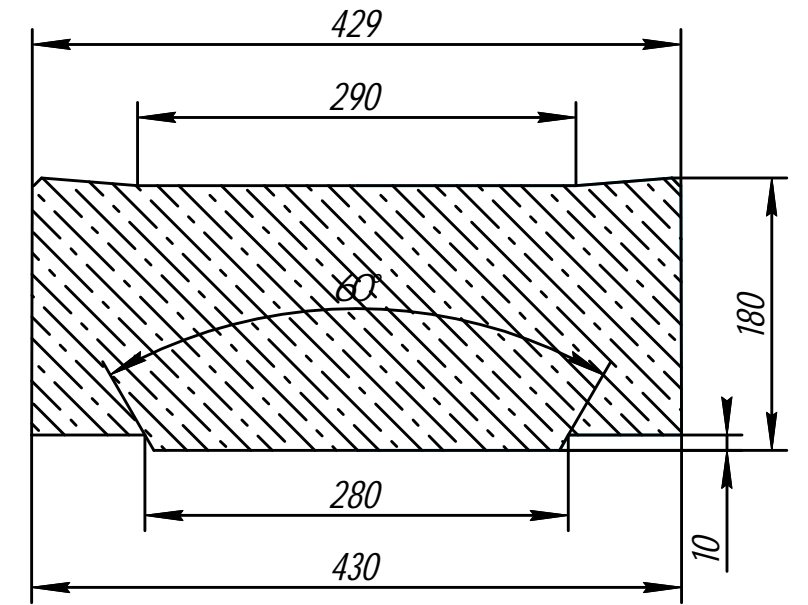


Арт. 47030017

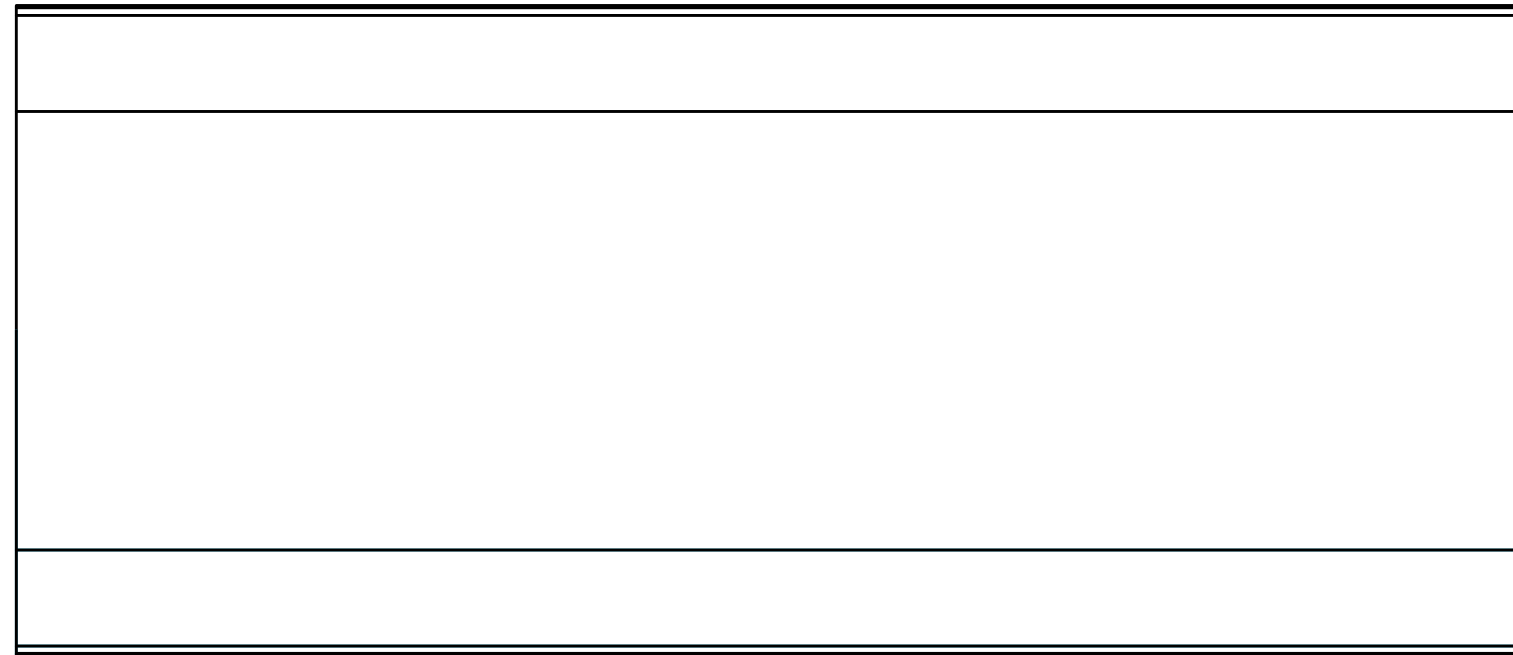
A-A



Б-Б



Б



A

A

Б

Инв. № подл.	Взам. инв. №
Подп. и дата	

						Арт. 47030017			
Изм.	Кол.уч.	Лист	№ док.	Подп.	Дата	Крышка лотка бетонная КЛБ 100.43.18-Д400 DN300	Стадия	Масса	Масштаб
								177 кг	1:5
						Объем бетона - 0,074 м ³	Лист	Листов	Gidrolica