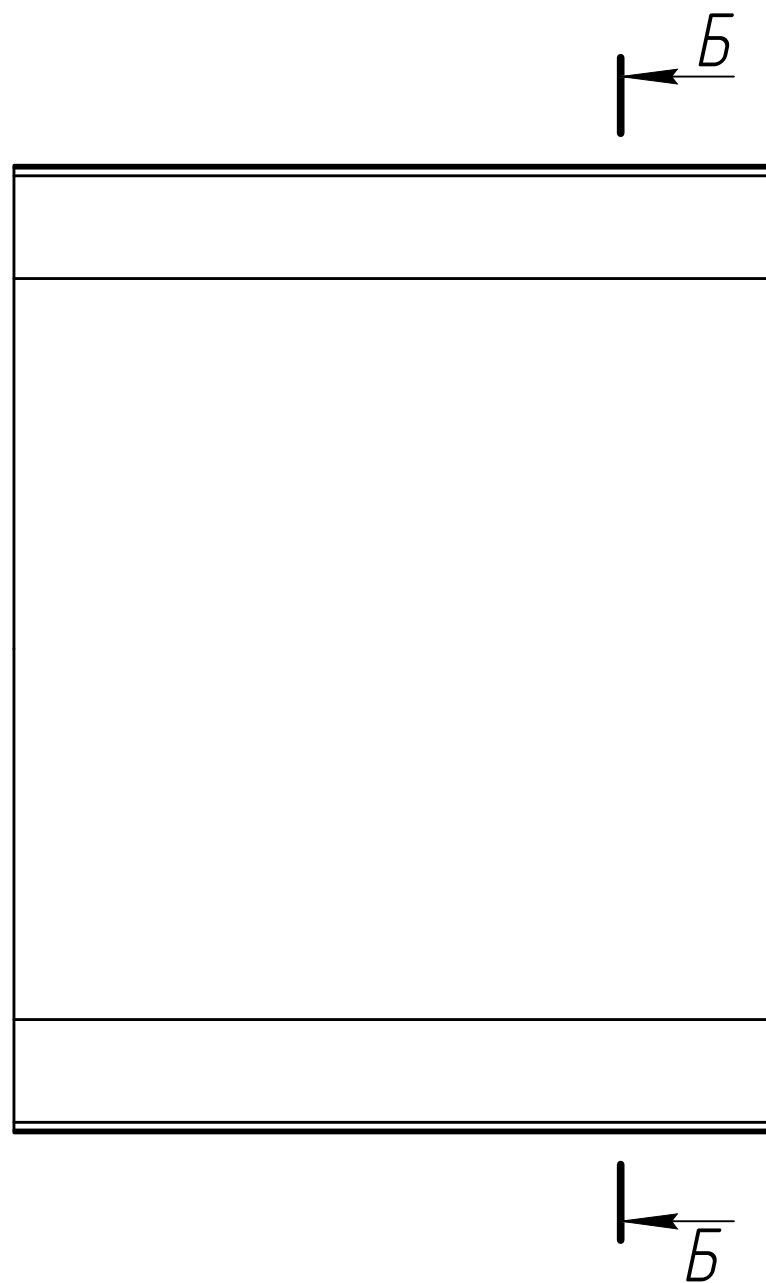
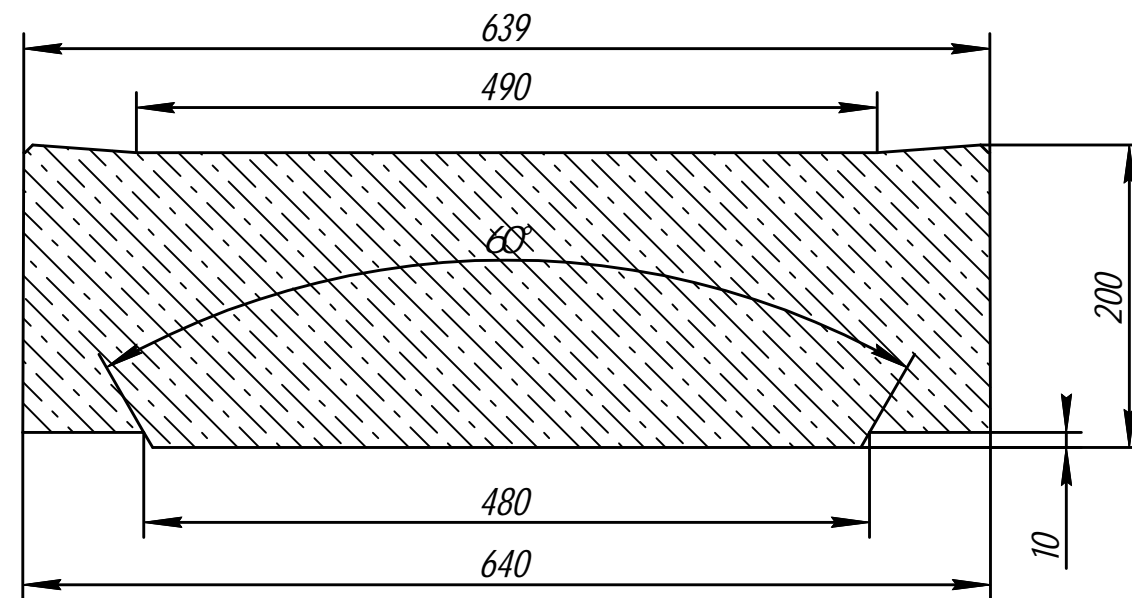
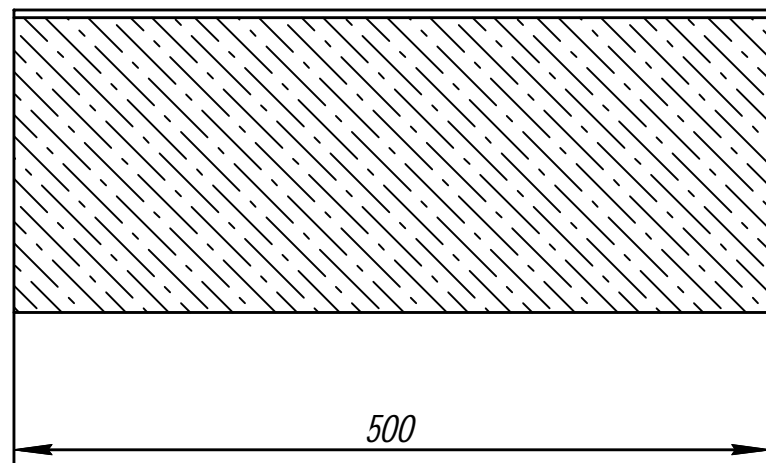


Арт. 47050021



						Арт. 47050021			
						Крышка лотка бетонная КЛБ 50.64.20-А15 DN500	Стадия	Масса	Масштаб
								148 кг	1:5
						Объем бетона - 0,06 м ³		Лист	Листов
								Gidrolica	
						Формат А3			

Инд. № подл.	Взам. инв. №
Подп. и дата	