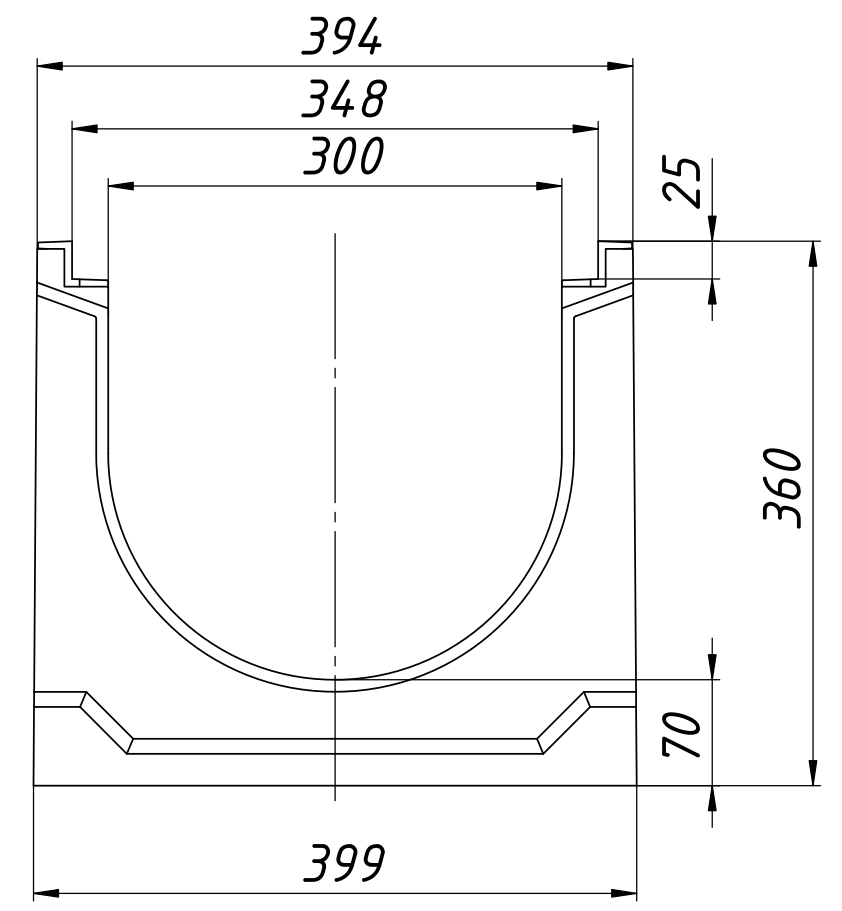
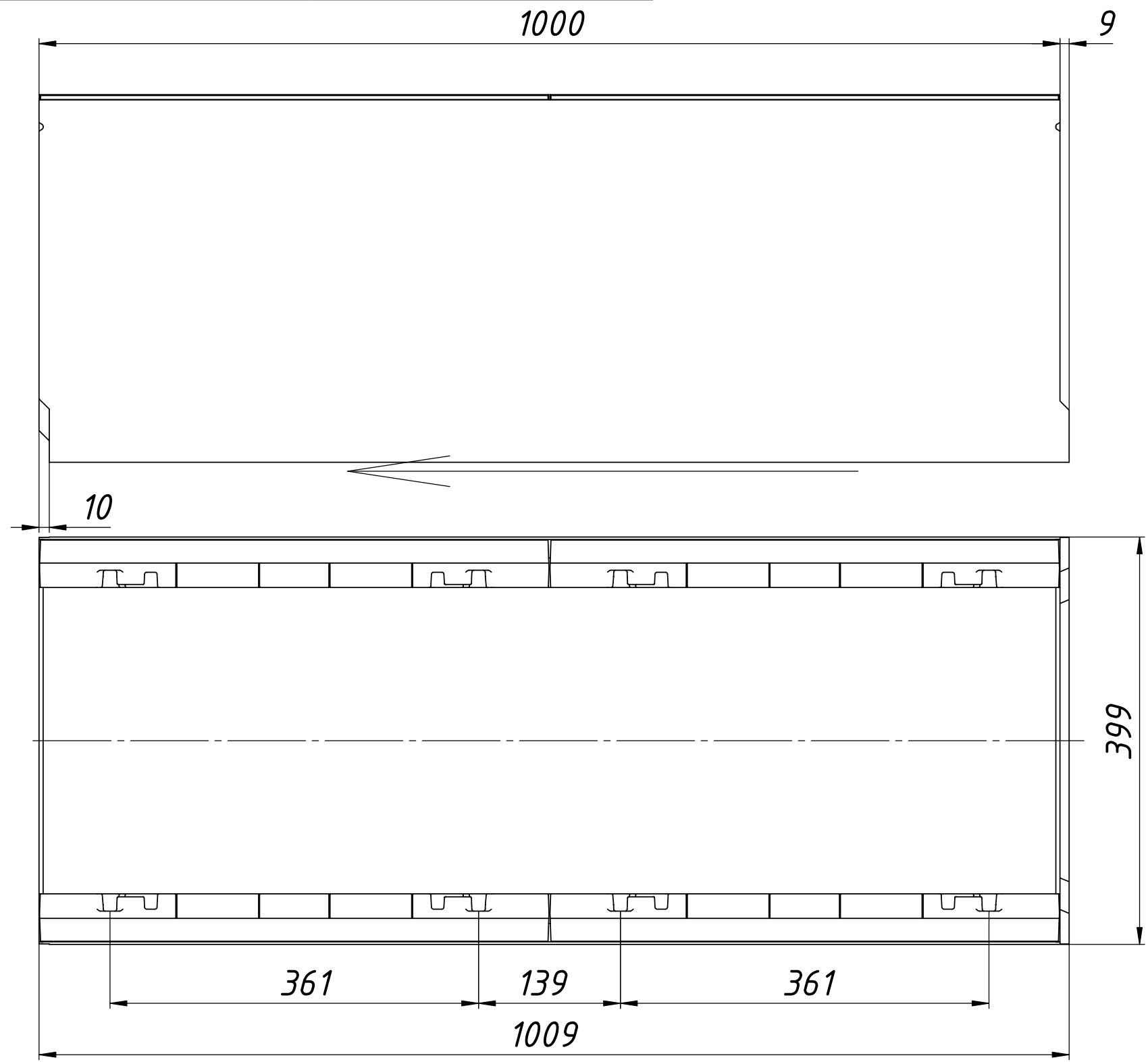


Инв. № подл. | Подпись и дата | Подпись и дата | Взам. инв. № | Инв. № дубл. | Подпись и дата | Справ. № | Перв. примен.

Арт. 40633136



Изм.	Лист	№ докум.	Подп.	Дата
Разраб.				
Пров.				
Т.контр.				
Н.контр.				
Утв.				

Арт. 40633136

BGZ-S лоток для тяжелых нагрузок DN 300, специальная высота 360, с чугунной насадкой, без уклона

Лит.	Масса	Масштаб
	153кг	1:5
Лист 1		Листов 1