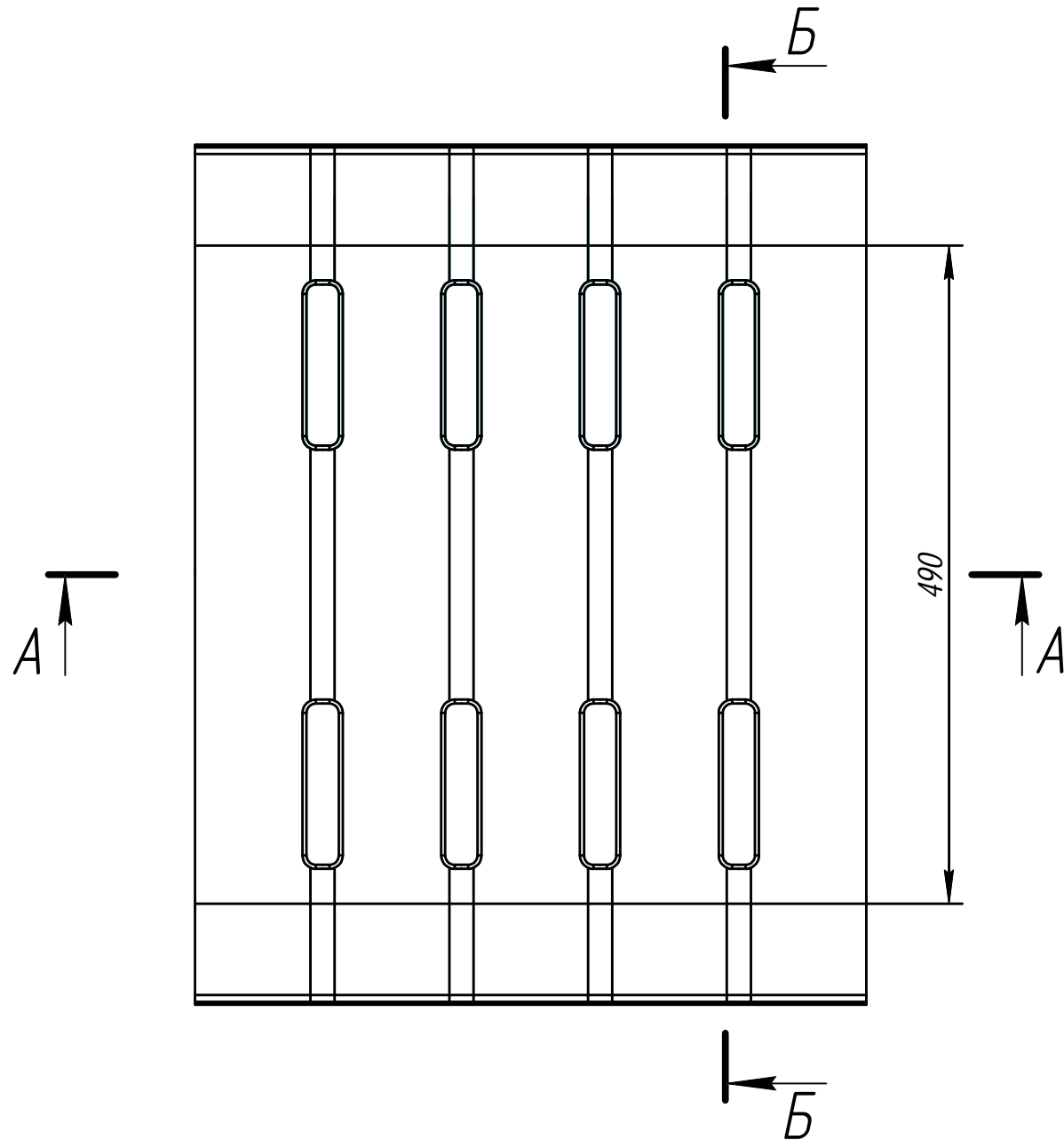
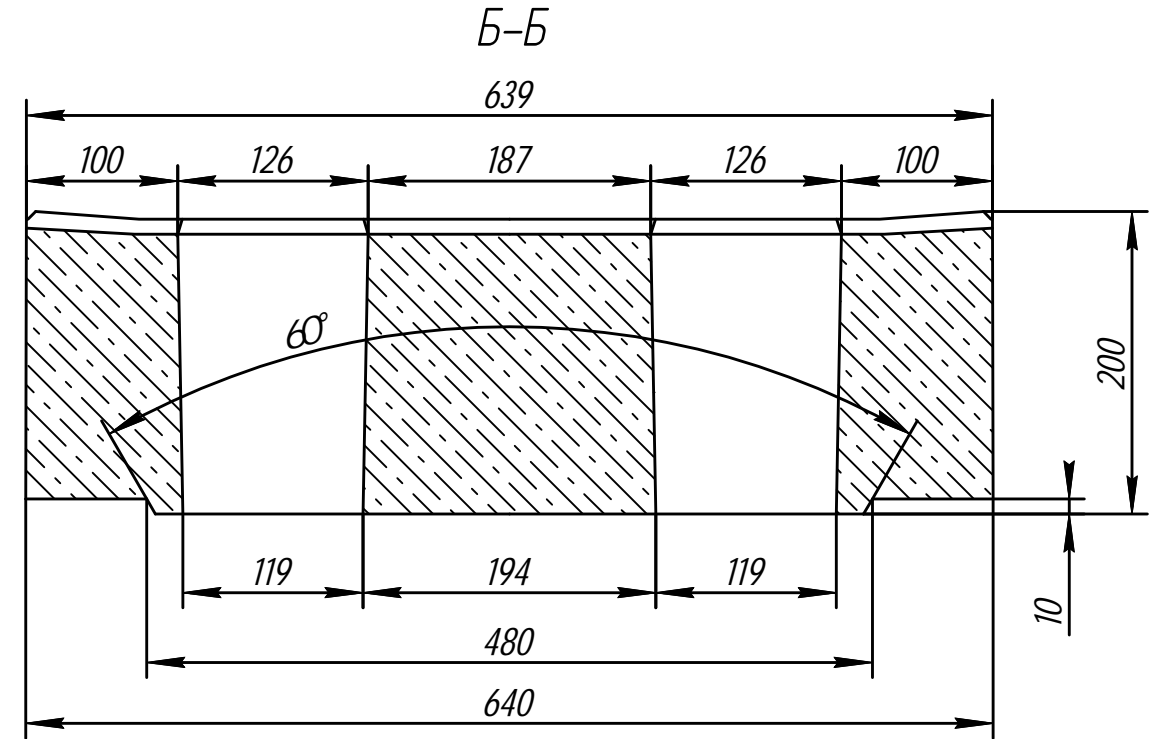
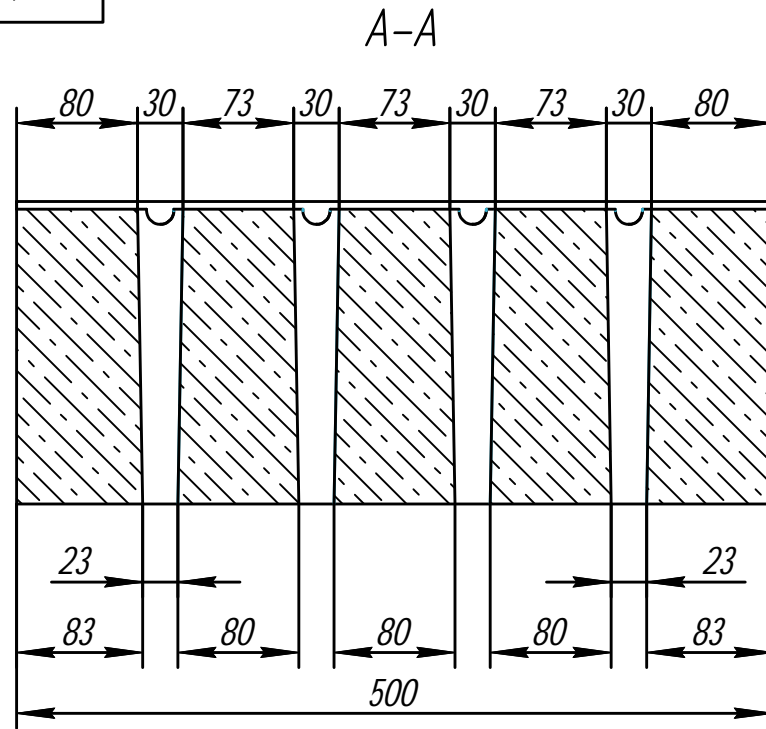


Арт. 47050024



Инд. № подл.	Подп. и дата	Взам. инв. №

						Арт. 47050024					
									Изм.	Кол.уч.	Лист
						Решетка лотка бетонная			Стадия	Масса	Масштаб
						Р/Б 100.64.20-С250-9				135 кг	1:5
						DN500			Лист	Листов	
						Объем бетона - 0,056 м ³			Gidrolica		
									Формат А3		