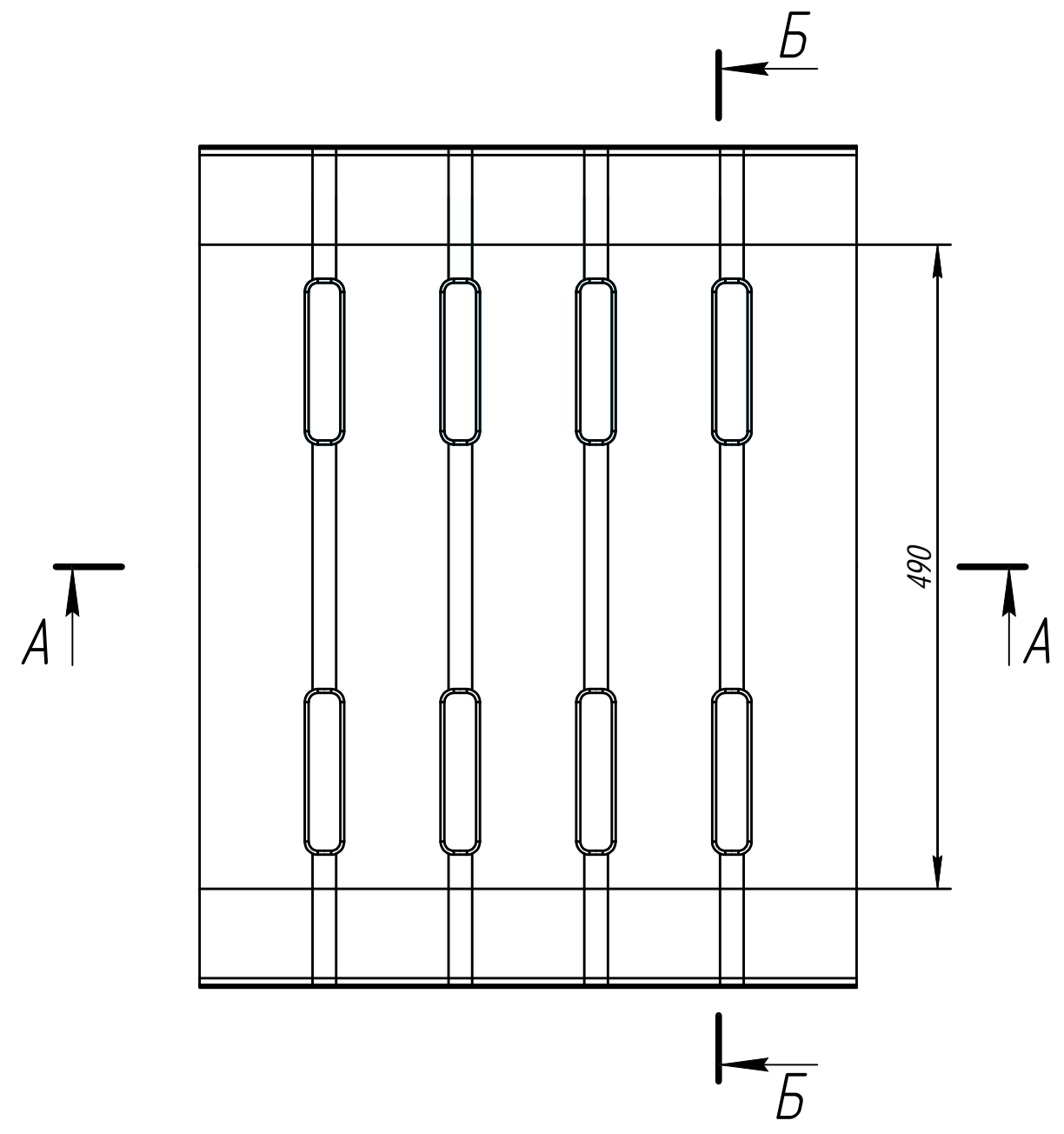
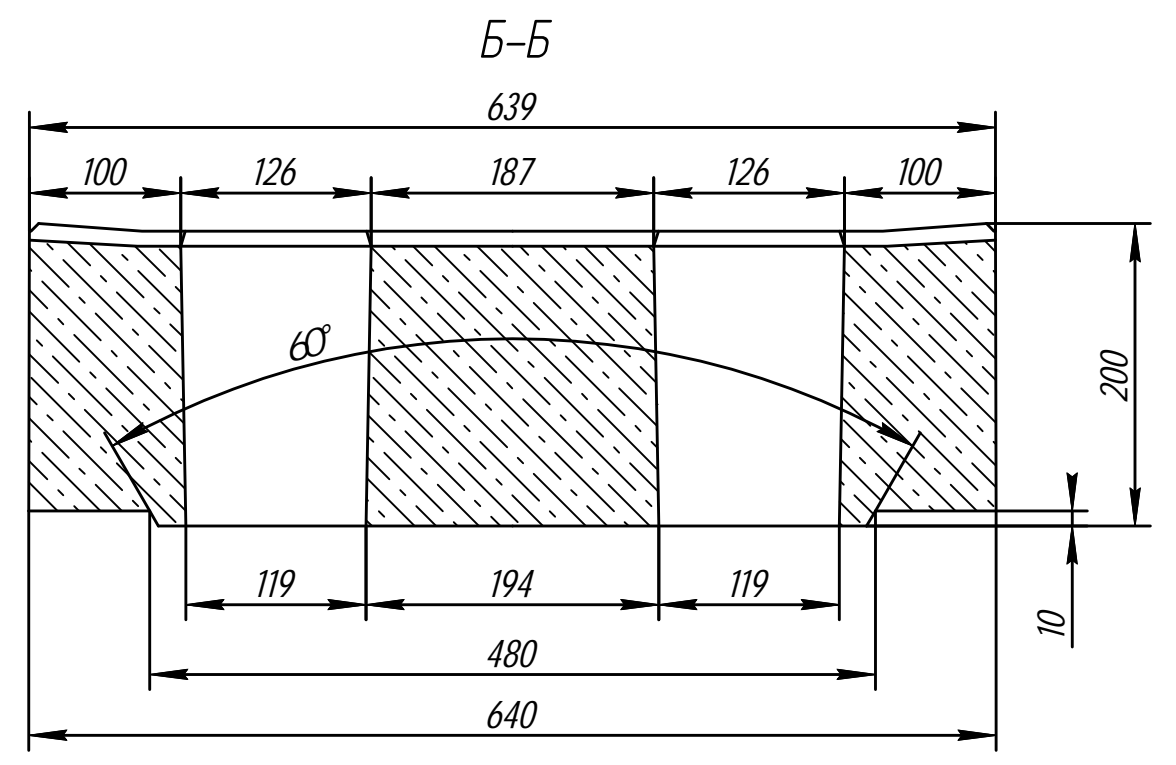
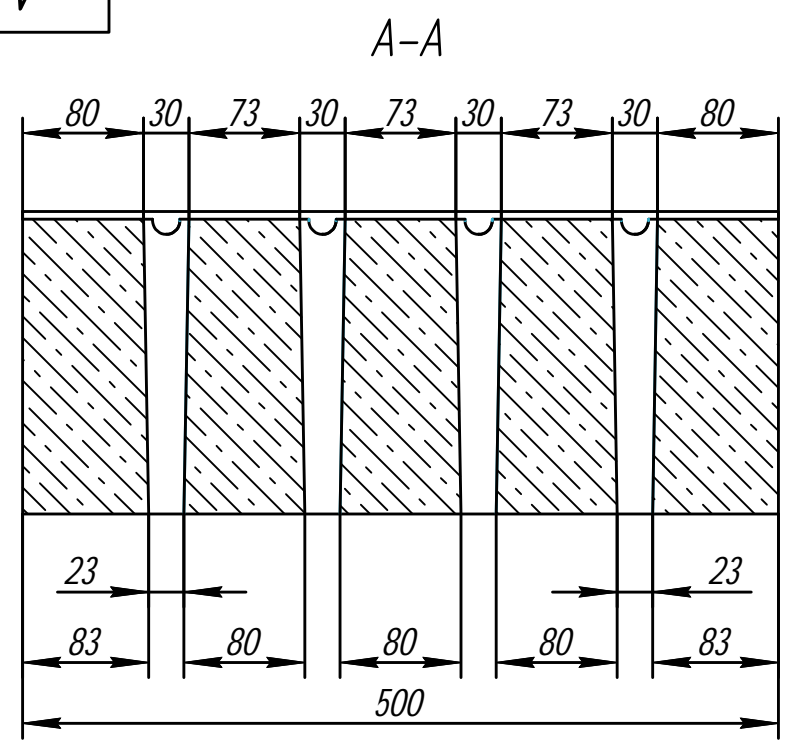


Арт. 47050028



Инд. № подл.	Подп. и дата	Взам. инв. №

Арт. 47050028									
Изм.	Кол.уч.	Лист	№ док.	Подп.	Дата	Решетка лотка бетонная Р/Б 100.64.20-Е600-9 DN500	Стадия	Масса	Масштаб
								135 кг	1:5
						Объем бетона - 0,056 м ³	Лист	Листов	
							Gidrolica		
Формат А3									