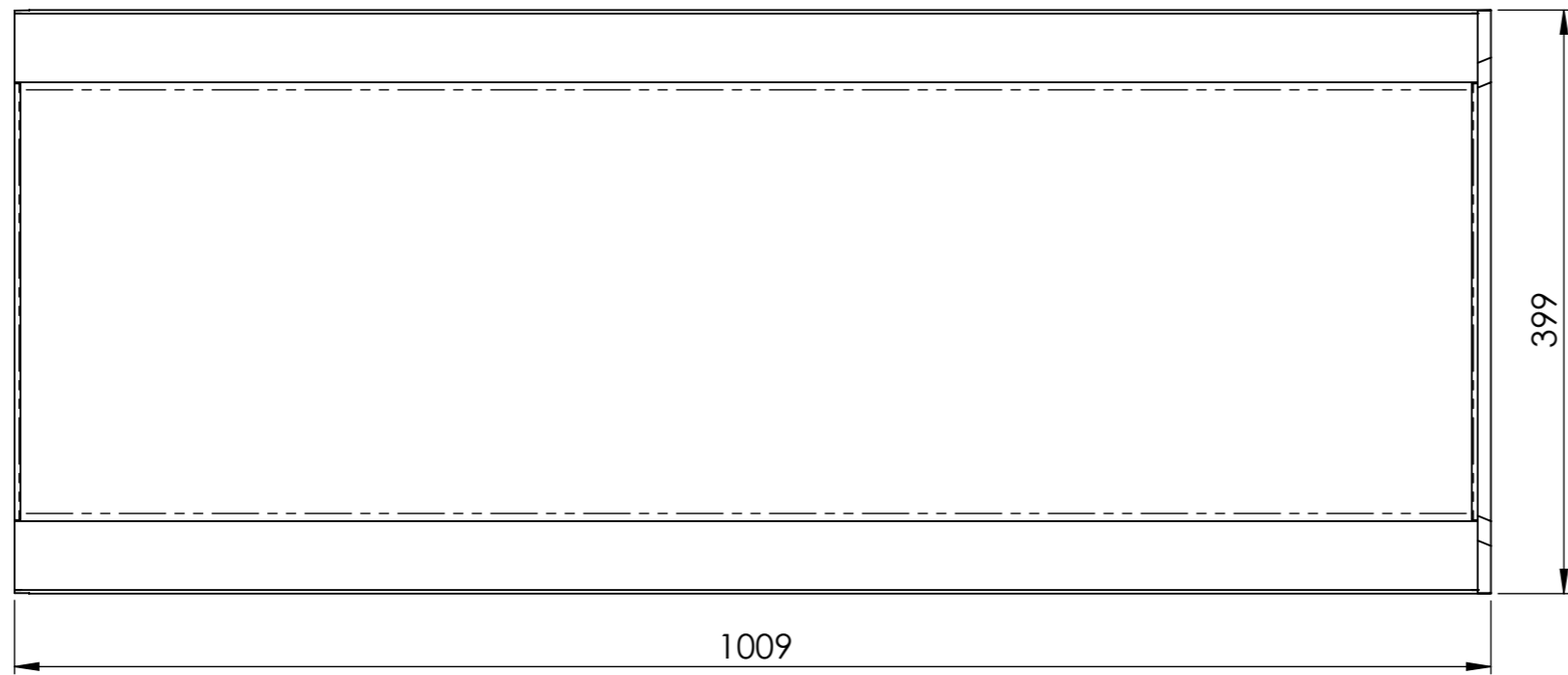
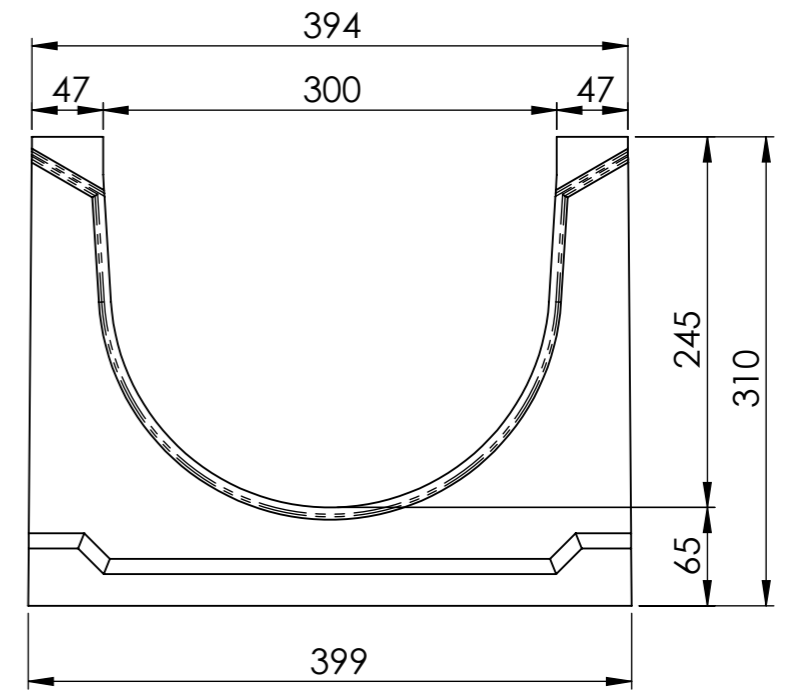
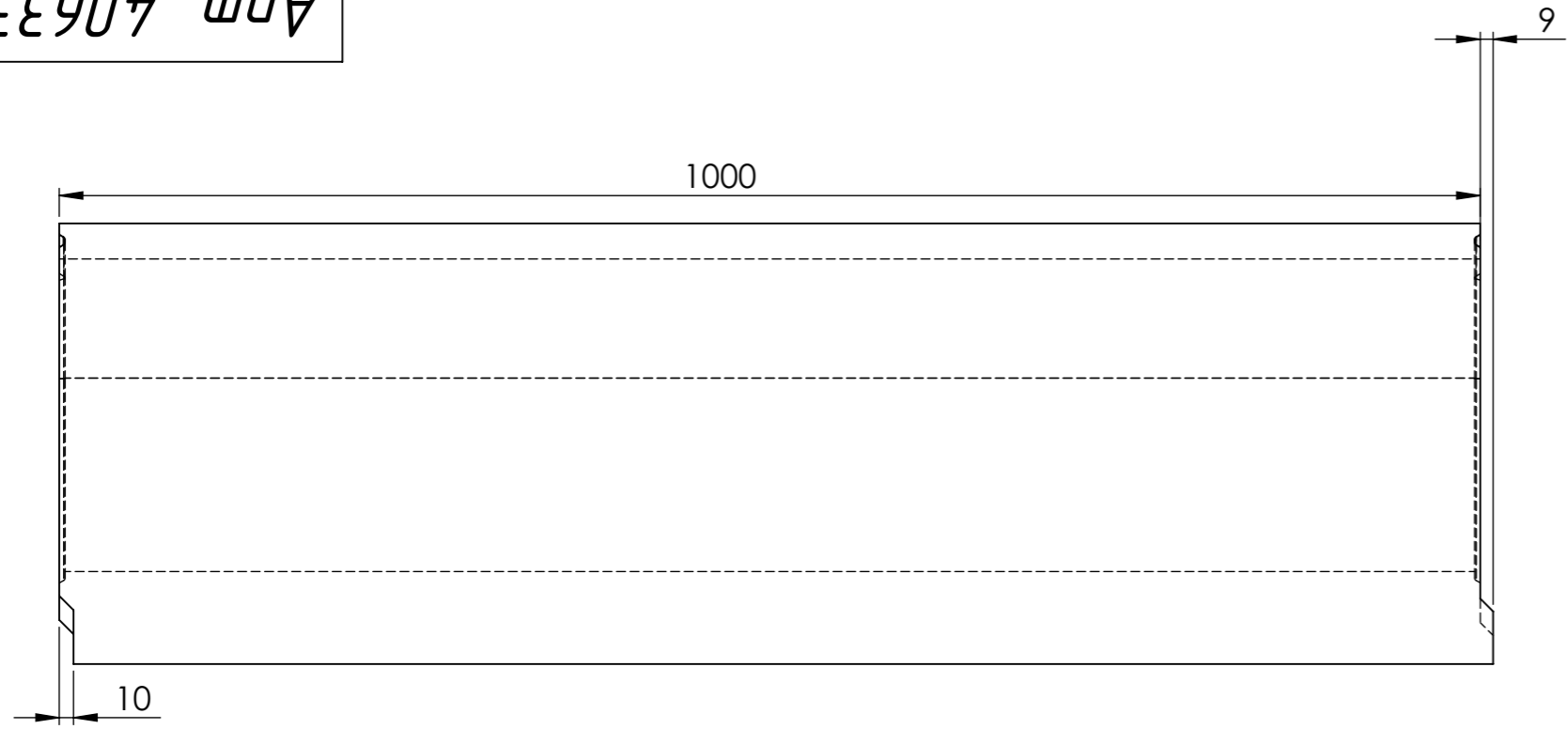


Арт. 40633031



Справ. №	Подп. и дата	Инв. № дубл.	Взам. инв. №	Подп. и дата	Инв. № подл.

					Арт. 40633031			
Изм.	Лист	№ докум.	Подп.	Дата	Лоток водоотводный бетонный коробчатый (СО-300мм) КУ 100.39,9(30).31(24) - ВГУ	Лит.	Масса	Масштаб
Разраб.							144 кг	1:5
Пров.						Лист 1	Листов 1	
Т. контр.								
Н. контр.					Бетон В30 Объем бетона - 0,060м³			
Утв.								