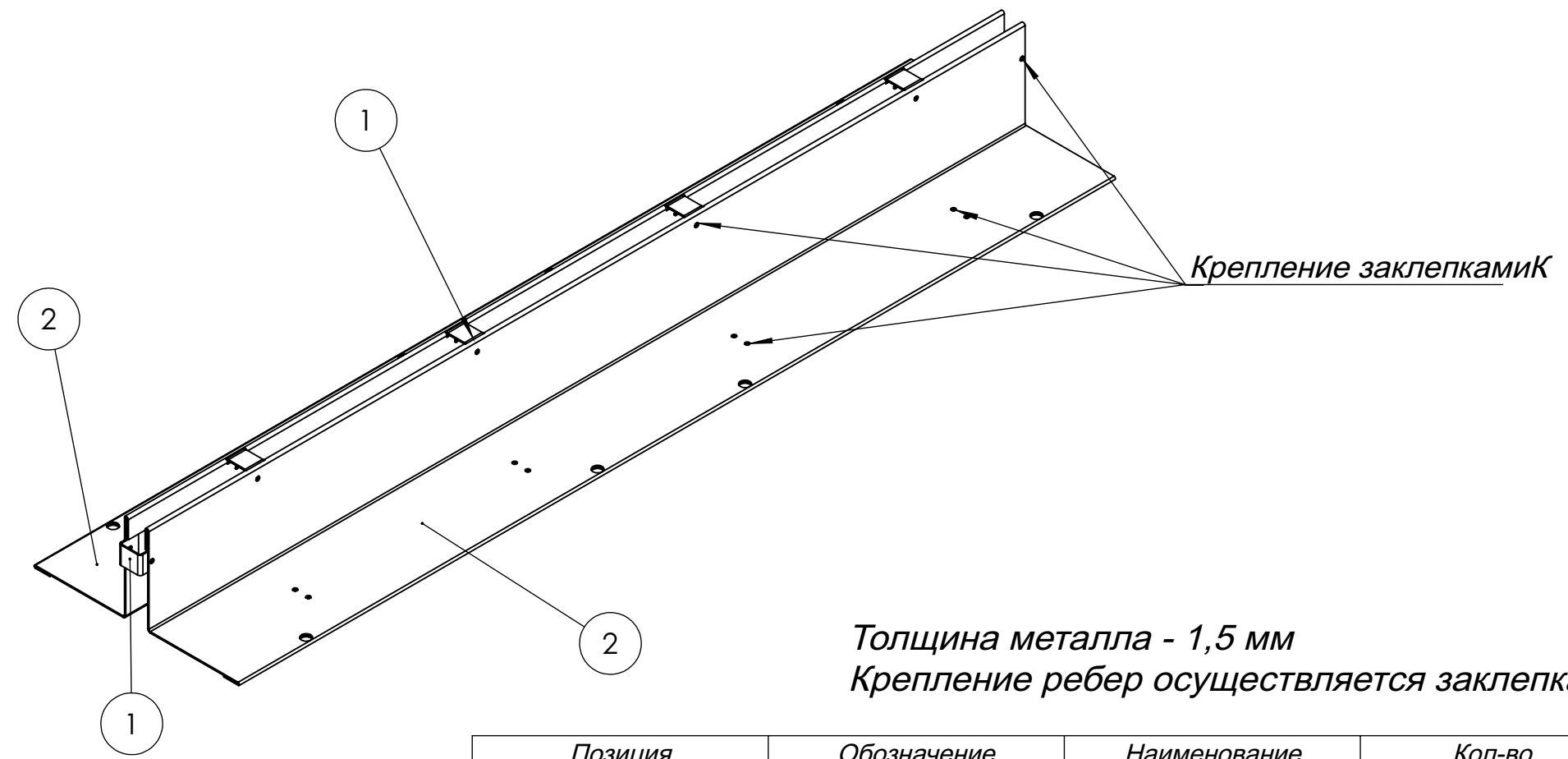
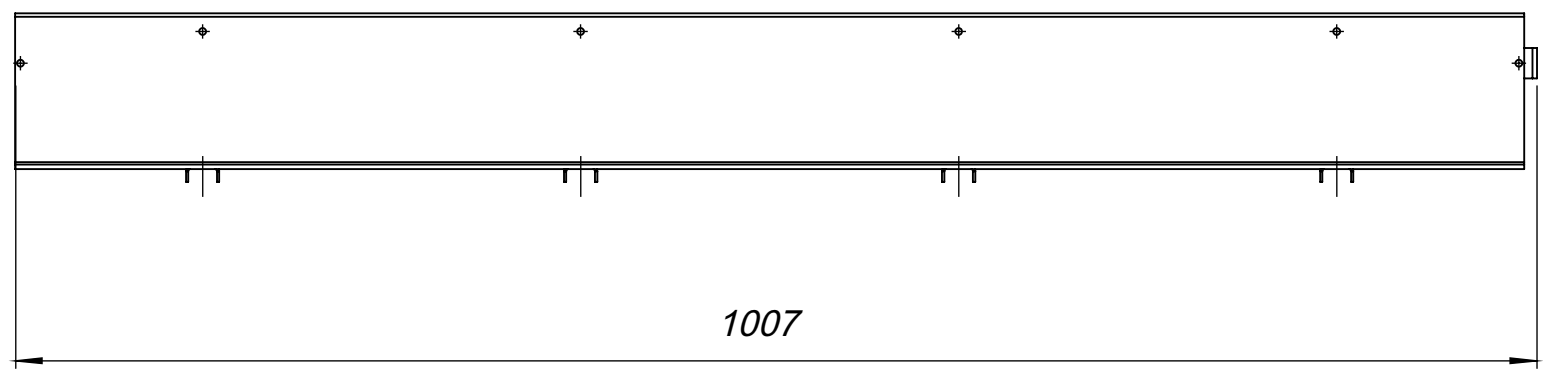
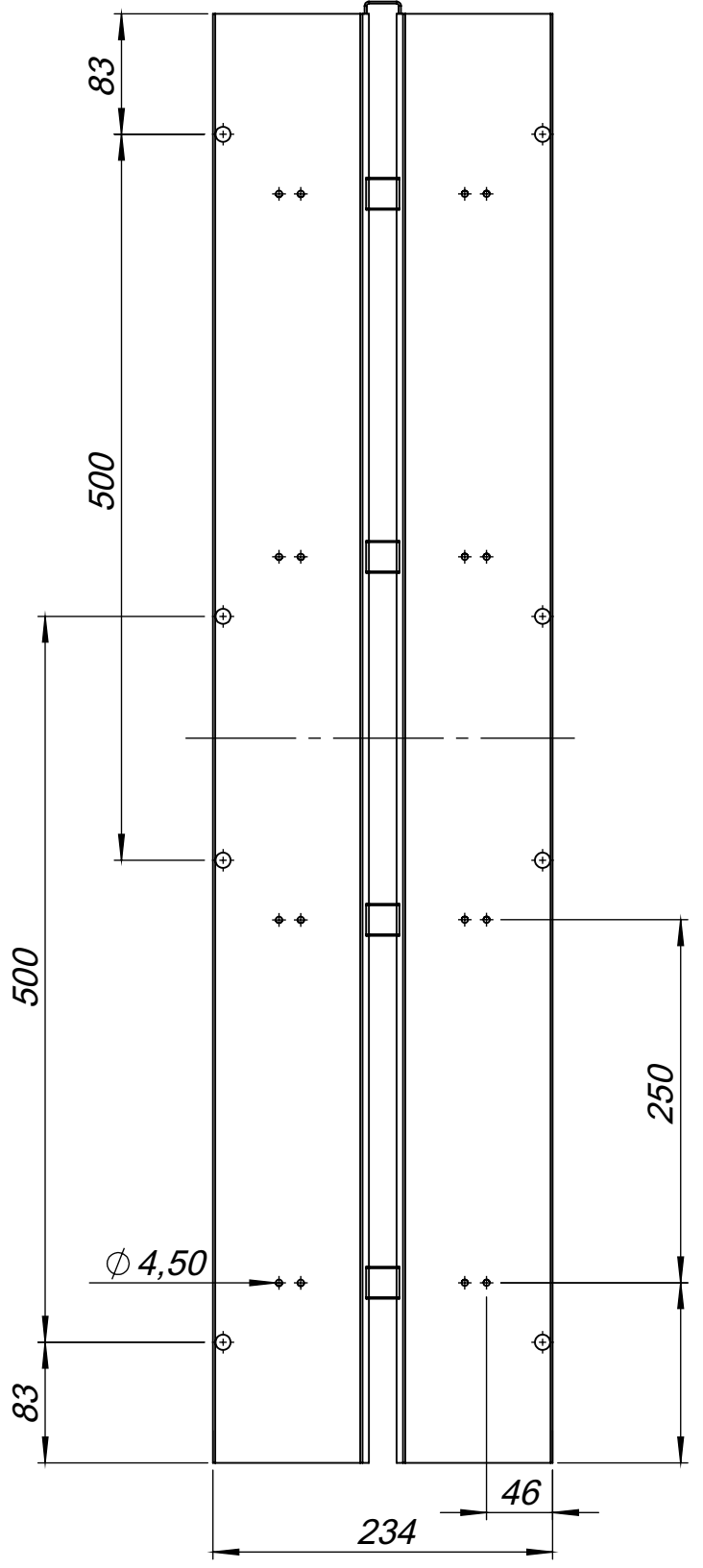
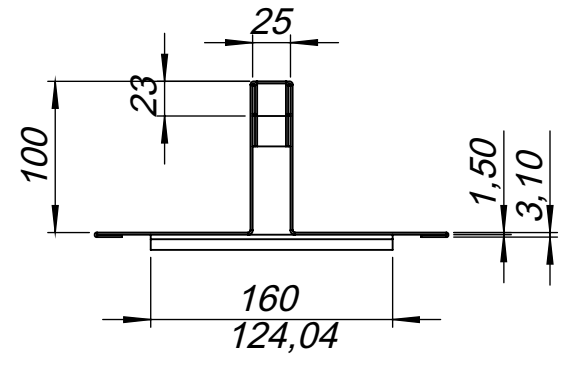


Арт. 50201



Позиция	Обозначение	Наименование	Кол-во
1		Боковина решетки	2
2		Ребро нижнее	4
3		Ребро боковое	4

				<b>Арт. 50201</b>			
				Насадка щелевая Gidrolica Standart НЩ -20.24.100 Т-образная - стальная оцинкованная, DN200 кл.А15			
Изм.	Лист	№ докум.	Подп.	Дата	Лит.	Масса	Масштаб
Разраб.						6 кг	1:5
Пров.					Лист 1	Листов 4	
Т. контр.							
Н. контр.							
Утв.							

Перв. примен.

Справ. №

Подп. и дата

Инд. № дубл.

Взам. инв. №

Подп. и дата

Инд. № подл.

Файл: DN200 пластик 16.04.25 SW 2023 чертеж