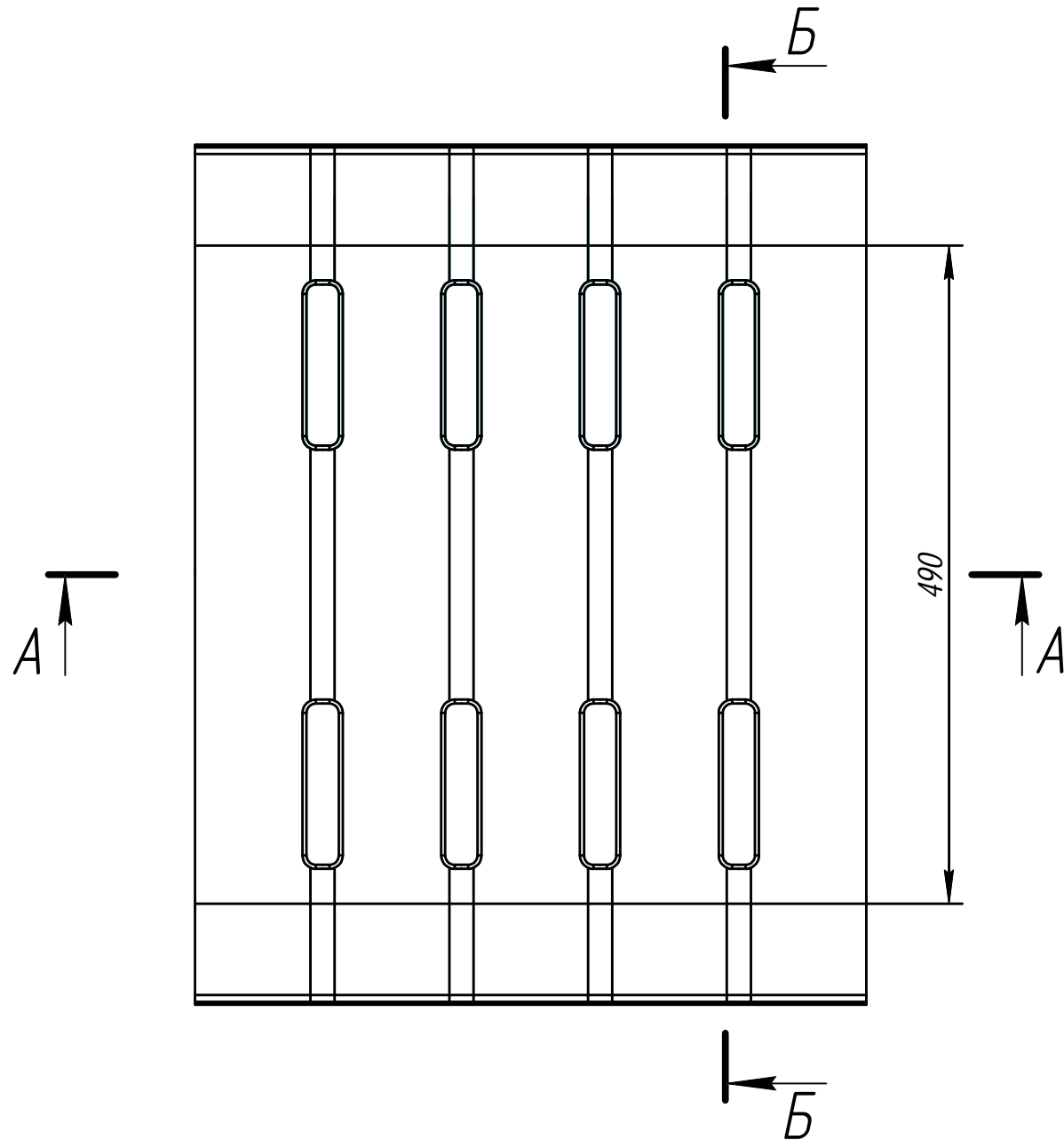
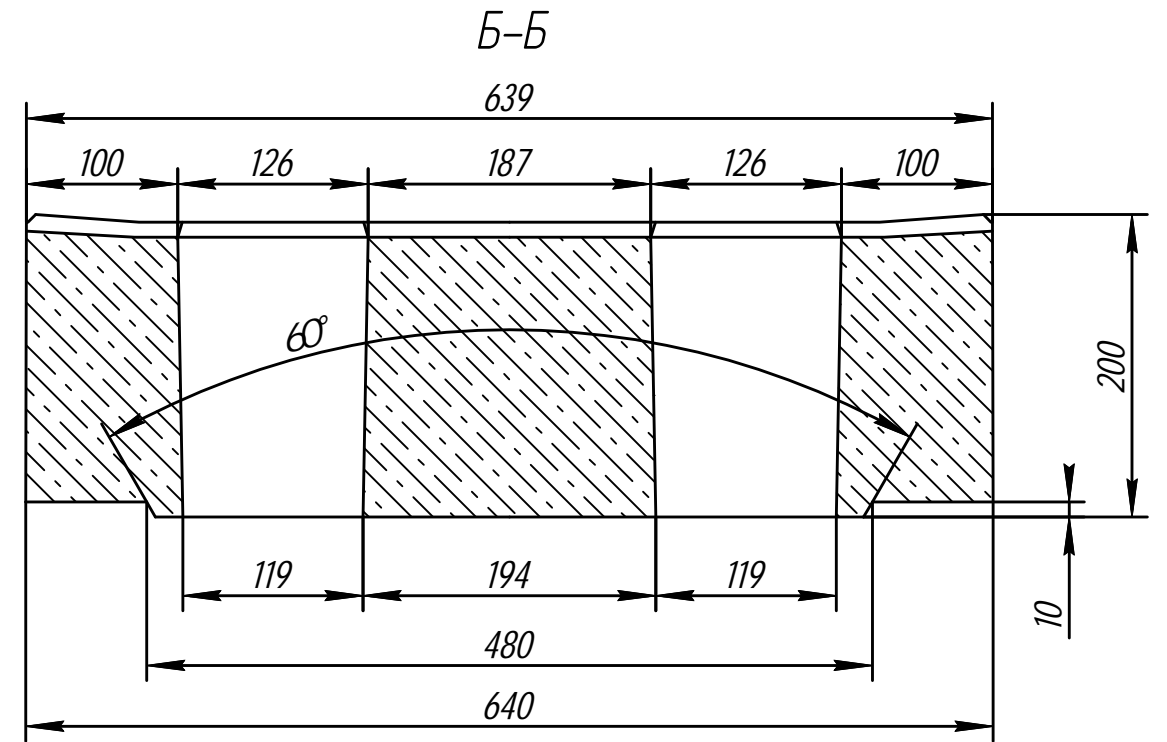
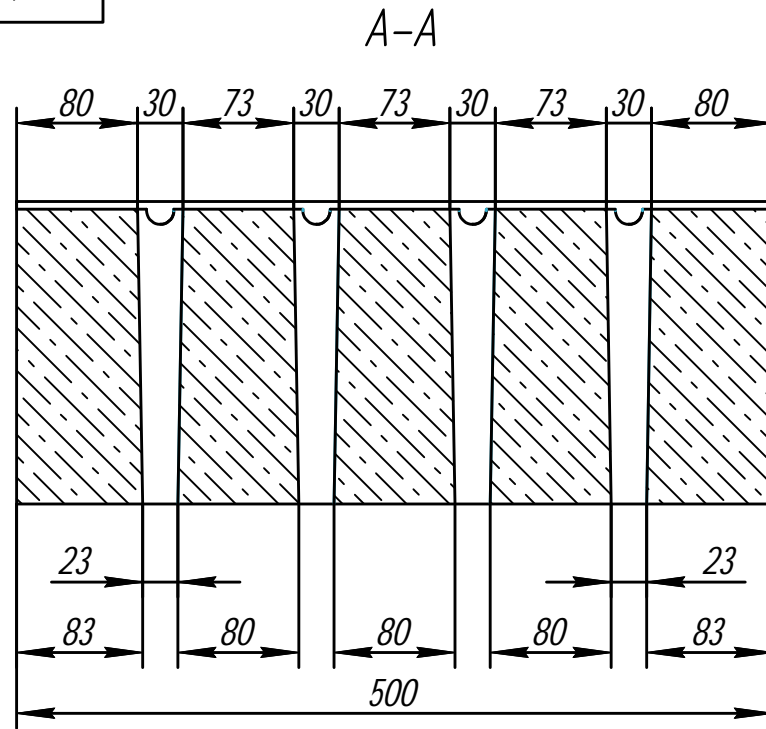


Арт. 47050020



Инд. № подл.	Подп. и дата	Взам. инв. №

						Арт. 47050020			
Изм.	Кол.уч.	Лист	№ док.	Подп.	Дата	Решетка лотка бетонная РЛБ 100.64.20-А15-9 DN500	Стадия	Масса	Масштаб
								135 кг	1:5
							Лист	Листов	
						Объем бетона - 0,056 м ³	Gidrolica		
Формат А3									