

Арм. 40430272

Перв. примен.

Справ. №

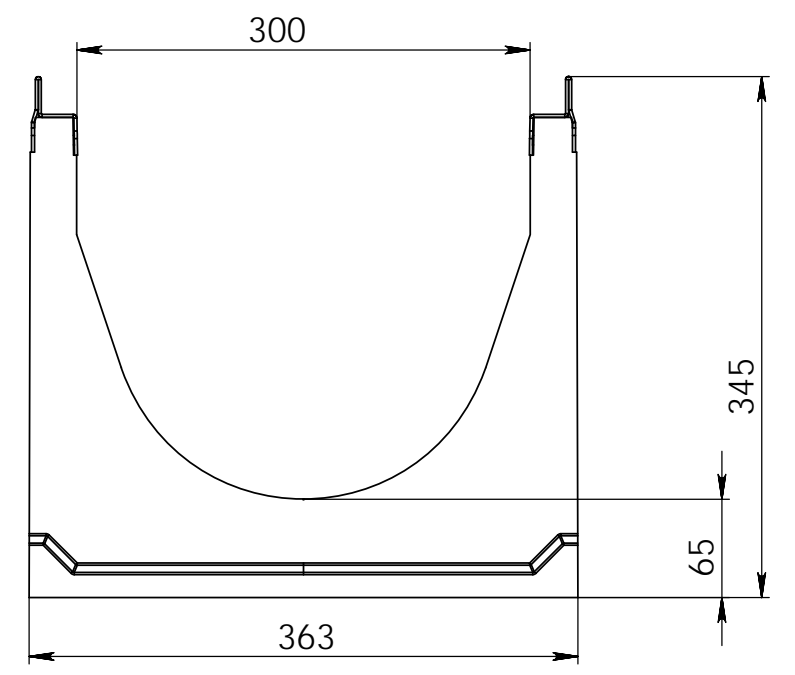
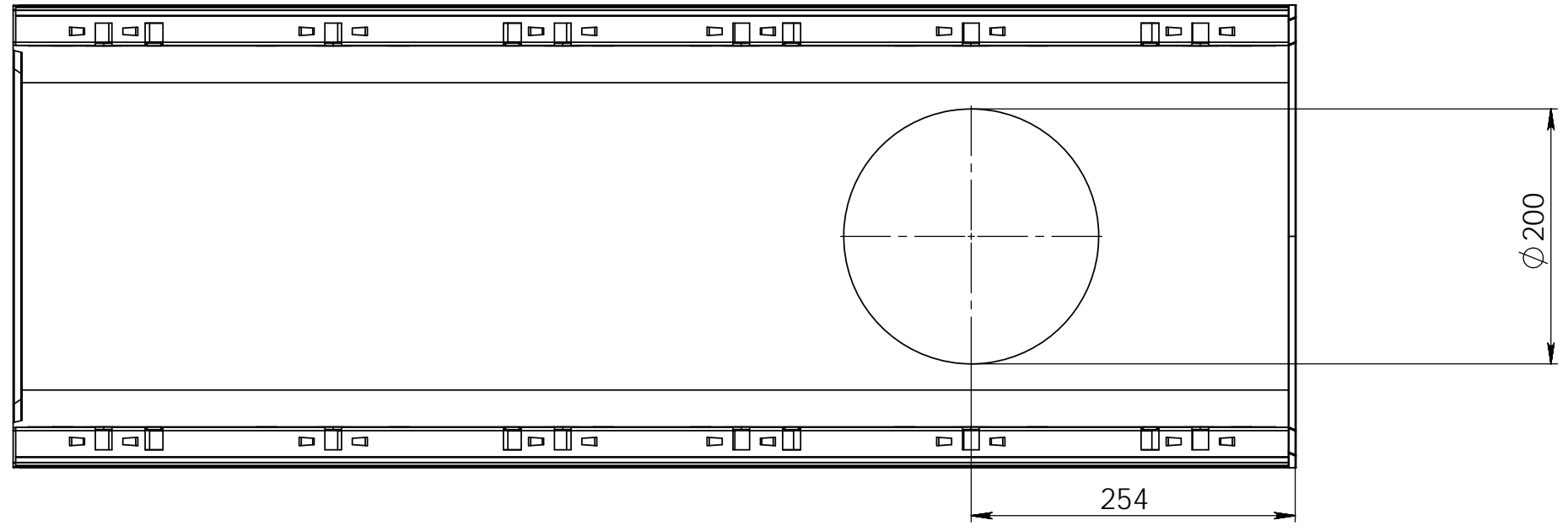
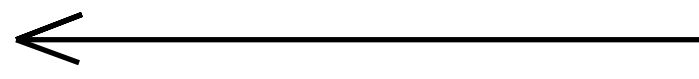
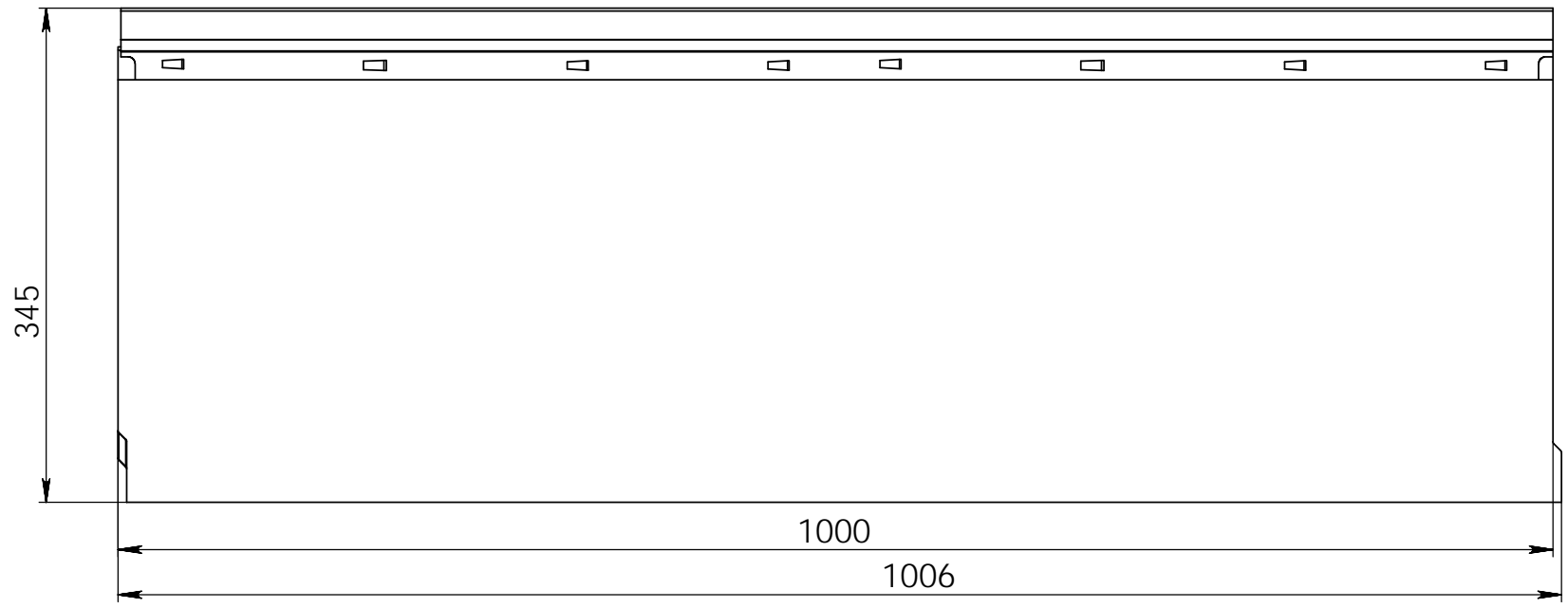
Подпись и дата

№ Инв. № дубл.

Взам. инв. №

Подпись и дата

Инв. № подл



Изм.	Лист	№ докум.	Подп.	Дата
Разраб.		Худякова		
Пров.				
Т.контр.				
Н.контр.				
Утв.				

<b>Арм. 40430272</b>			
Лоток водоотводный бетонный кородчатый (СО-300мм), с оцинкованной насадкой, с водосливом КУВ 100.36,3(30).34,5(28) - ВГУ-З, № 10-0	Лит.	Масса	Масштаб
		123кг	1:10
	Лист 1	Листов 1	
<b>Бетон</b>		<b>Gidro BG</b>	

Копировал

Формат А3