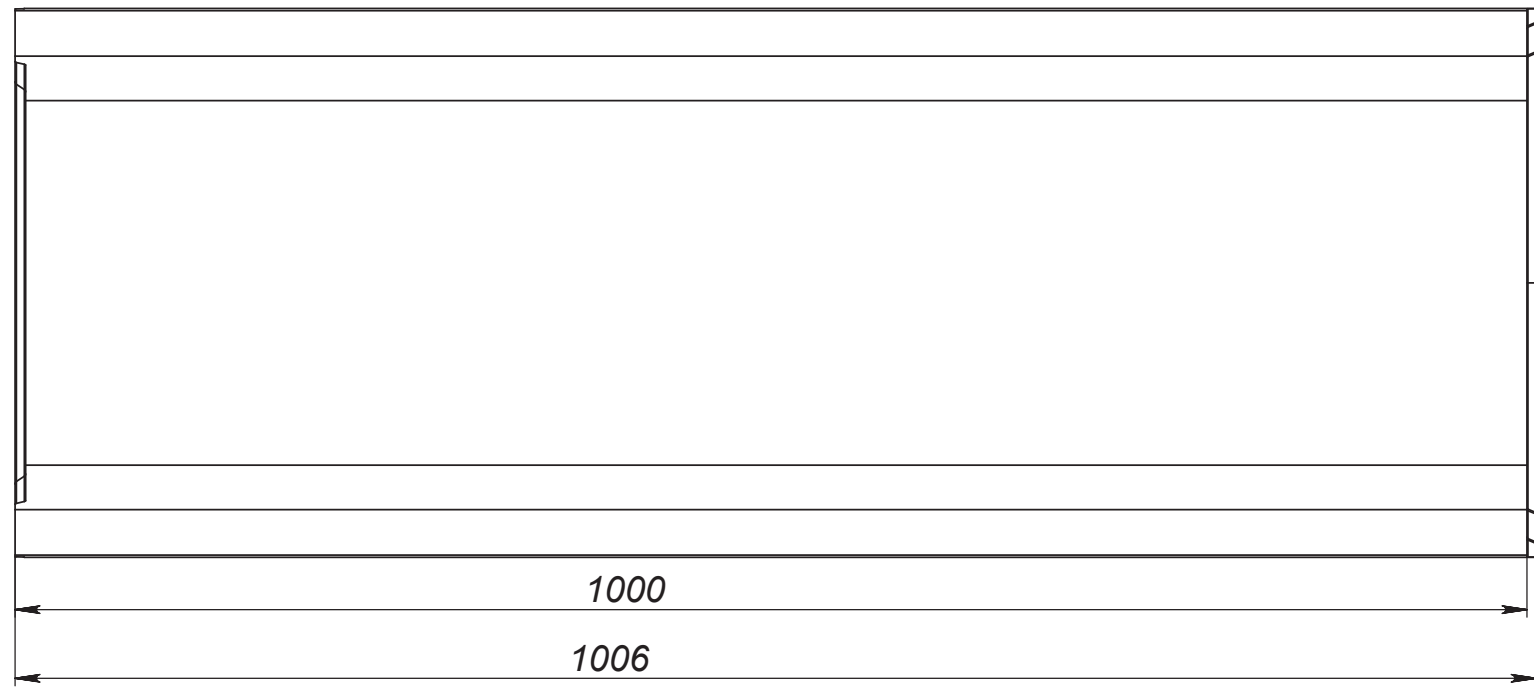
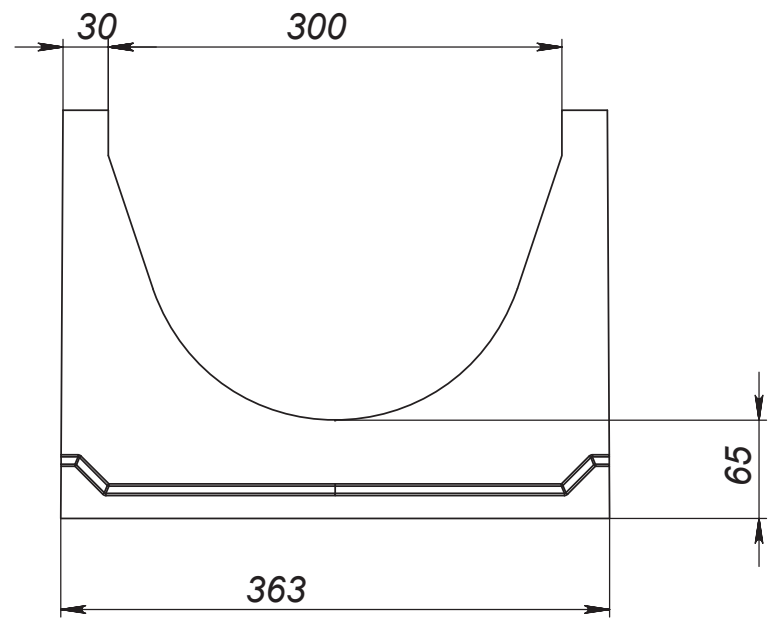
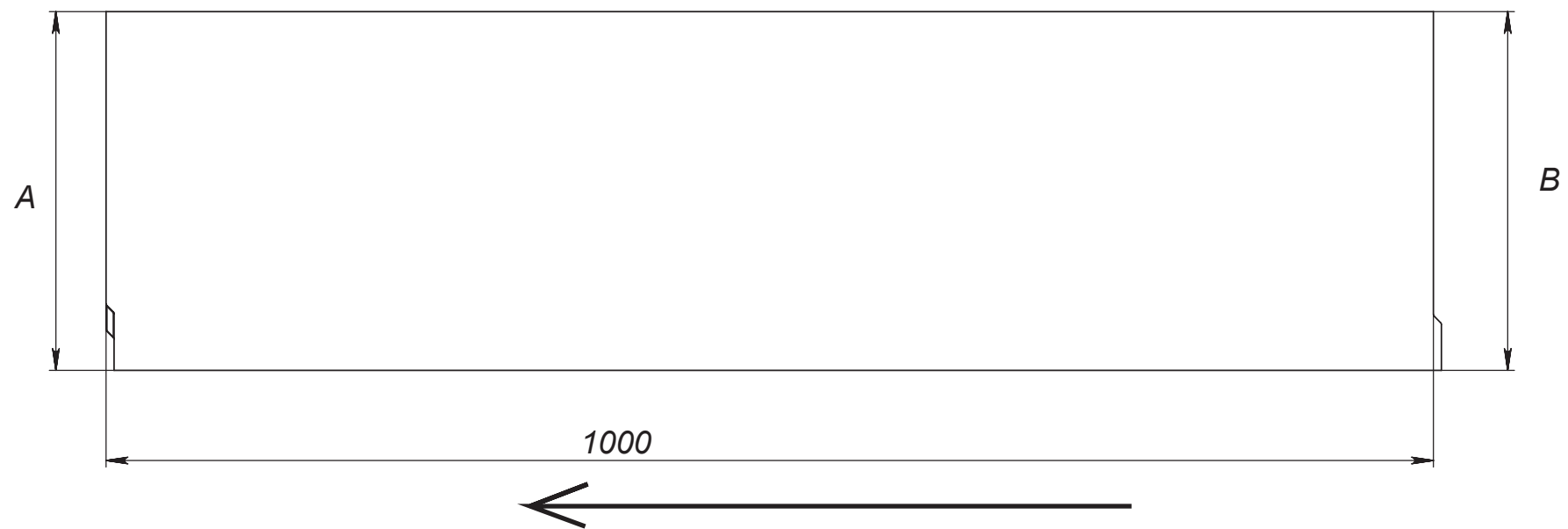


Инв. № подл. Подпись и дата Взам. инв. № Инв. № дубл. Подпись и дата Справ. № Перв. примен.



Артикул	А	В	Артикул	А	В
40330001	270	275	40330011	320	325
40330002	275	280	40330012	325	330
40330003	280	285	40330013	330	335
40330004	285	290	40330014	335	340
40330005	290	295	40330015	340	345
40330006	295	300	40330016	345	350
40330007	300	305	40330017	350	355
40330008	305	310	40330018	355	360
40330009	310	315	40330019	360	365
40330010	315	320	40330020	365	370