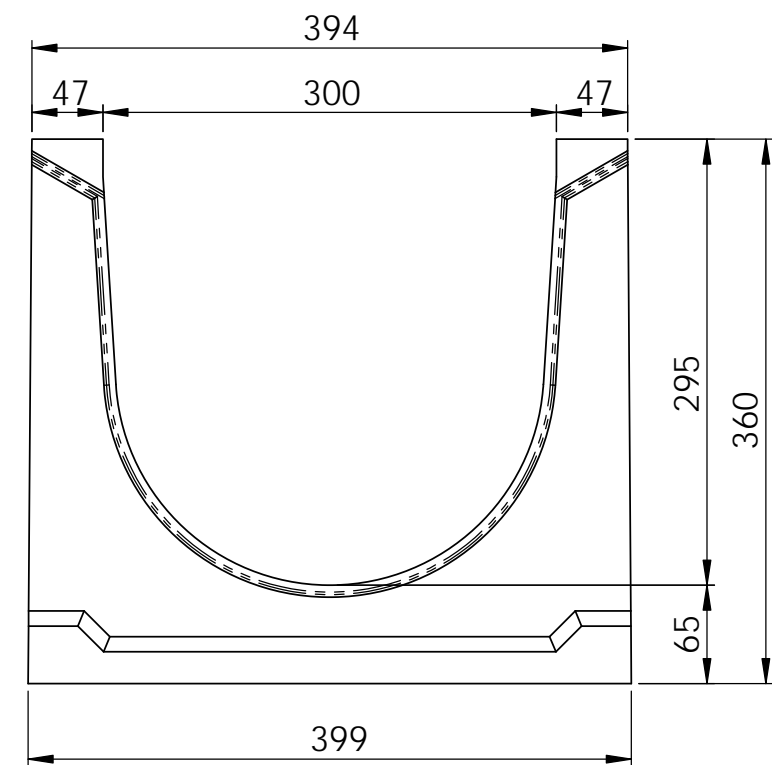
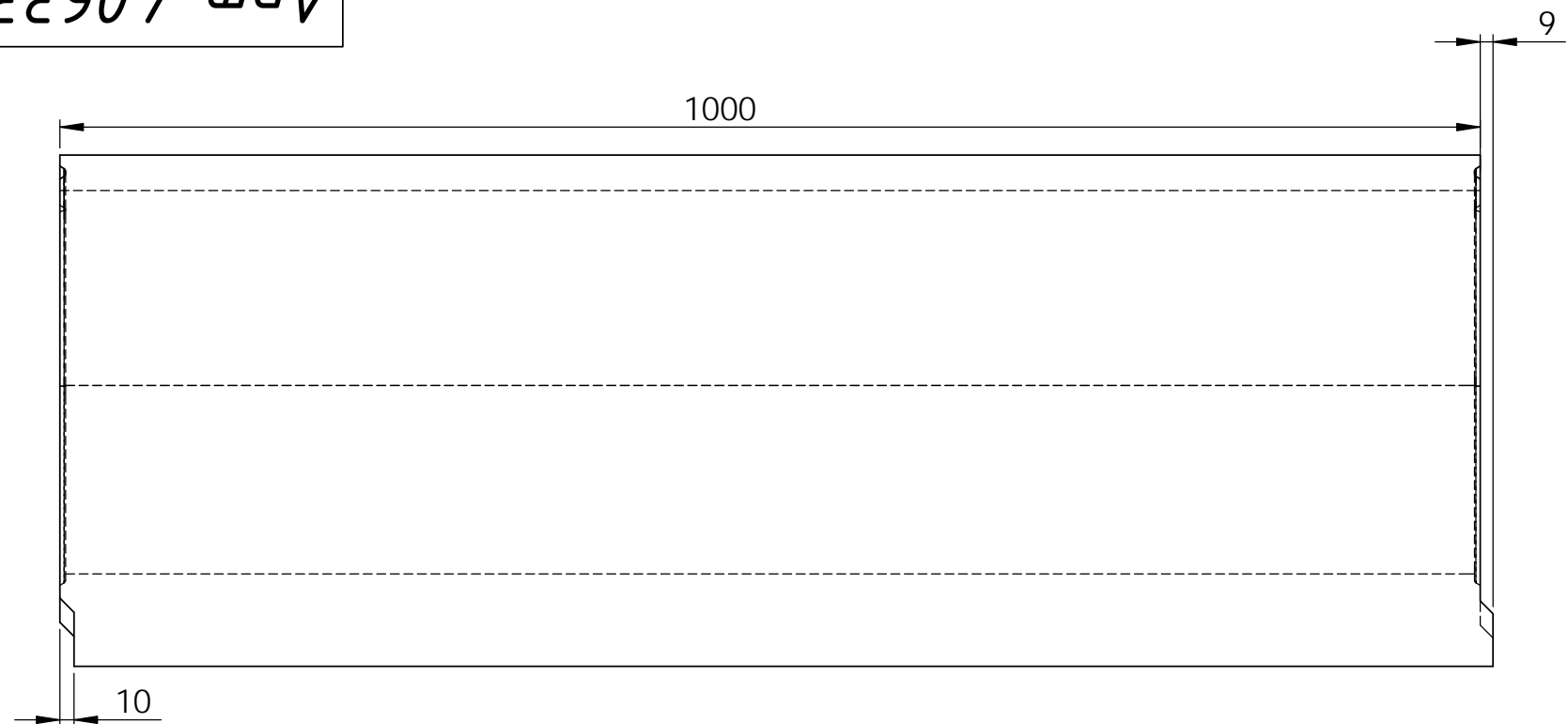


Арм. 40633036



Справ. №

Подп. и дата

Инв. № дубл.

Взам. инв. №

Подп. и дата

Инв. № подл.

					Арм. 40633036			
Изм.	Лист	№ докум.	Подп.	Дата	Лоток водоотводный бетонный коробчатый (CO-300мм) KU 100.39,9(30).36(29) - ВГУ	Лит.	Масса	Масштаб
Разраб.							158 кг	1:5
Пров.						Лист 1	Листов 1	
Т. контр.								
Н. контр.					Бетон В30			
Утв.								