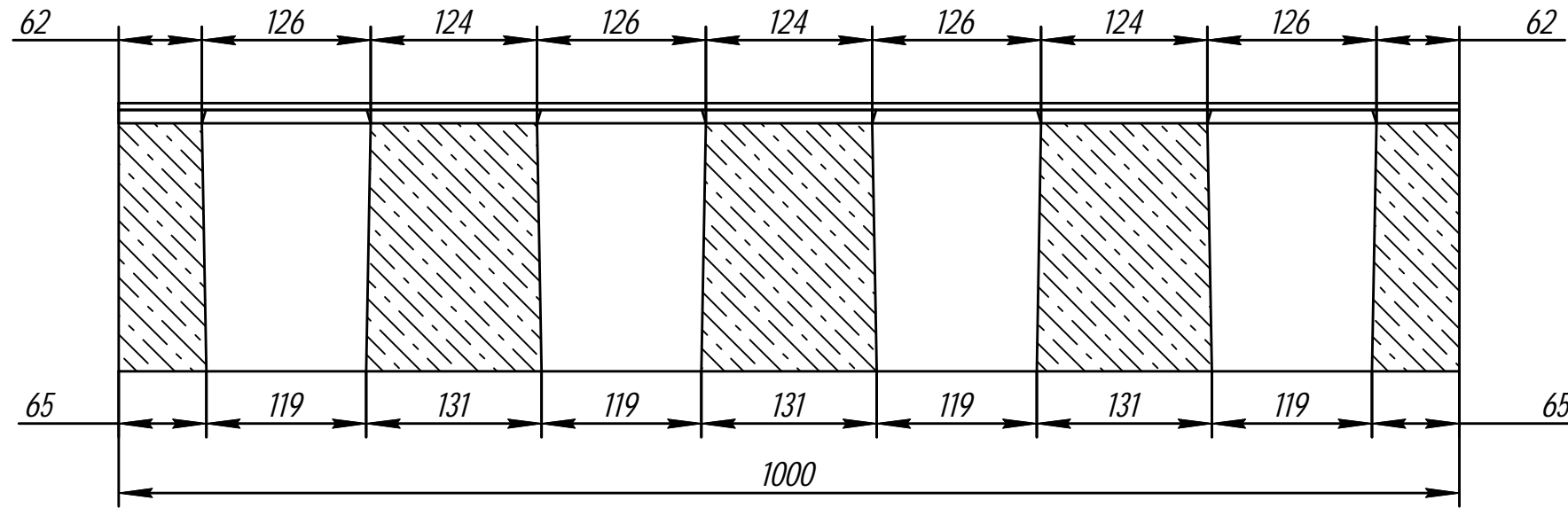
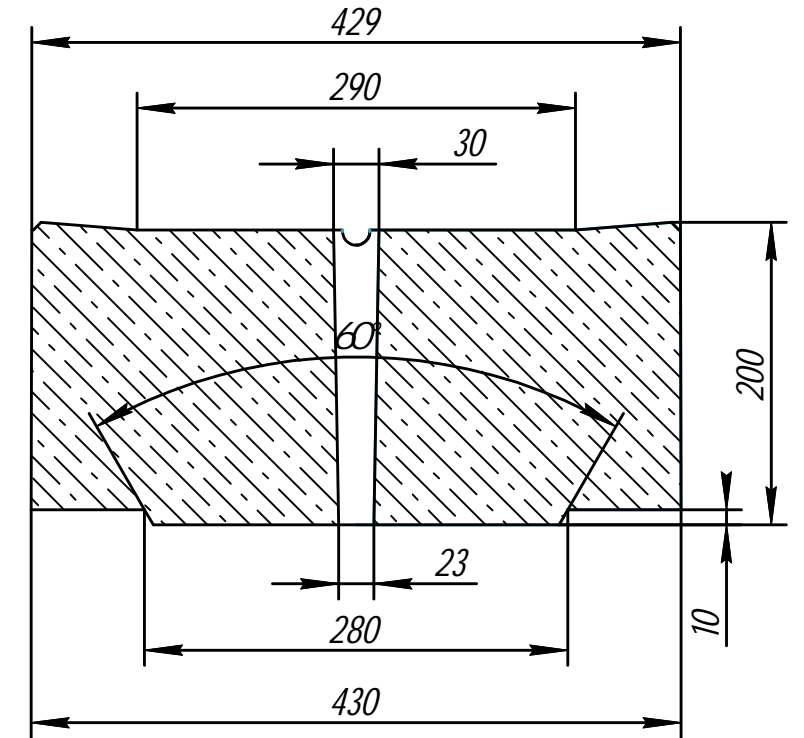


Арт. 47030024

A-A

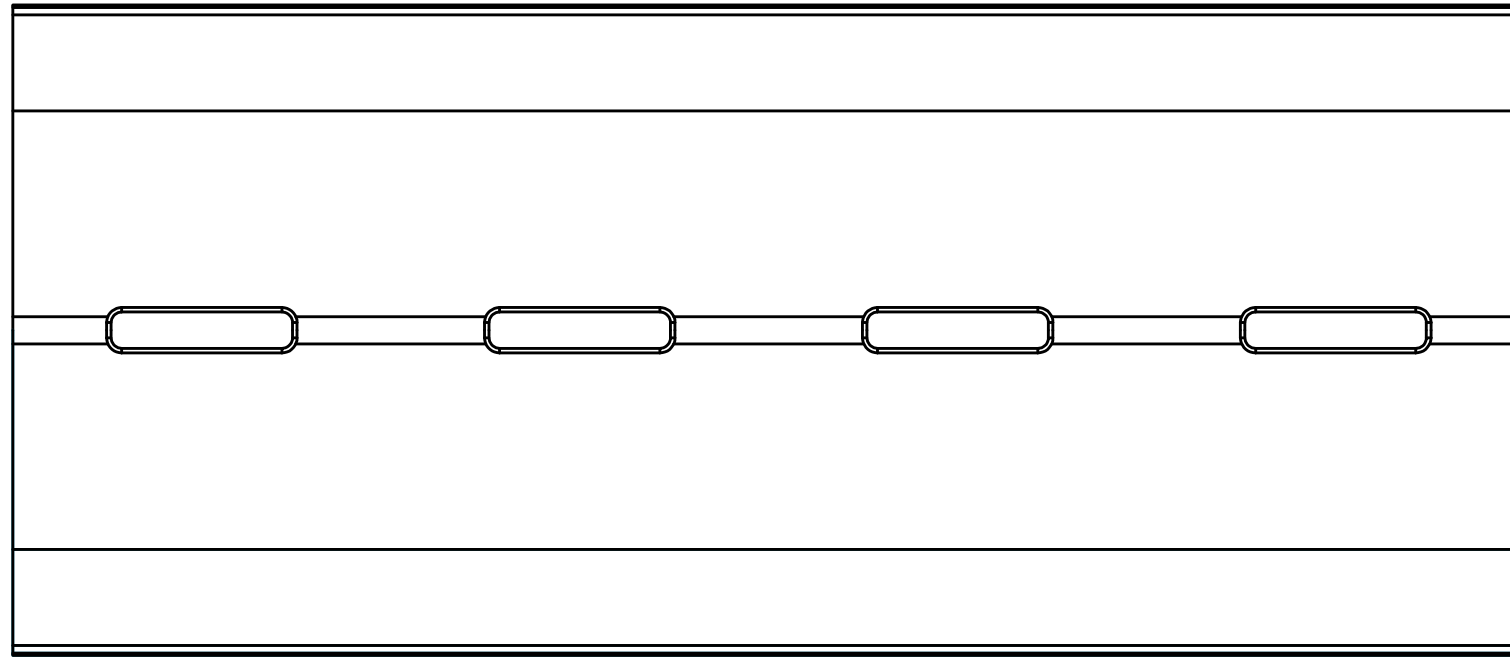


Б-Б



Б

A



A

Б

Инд. № подл.	Взам. инв. №
Подп. и дата	

Арт. 47030024					
Изм.	Кол.уч.	Лист	№ док.	Подп.	Дата
Решетка лотка бетонная РЛБ 100.43.20-С250-4 DN300					
Стадия			Масса	Масштаб	
			191 кг	1:5	
Лист			Листов		
			Gidrolica		
Объем бетона - 0,08 м <sup>3</sup>					
Формат А3					