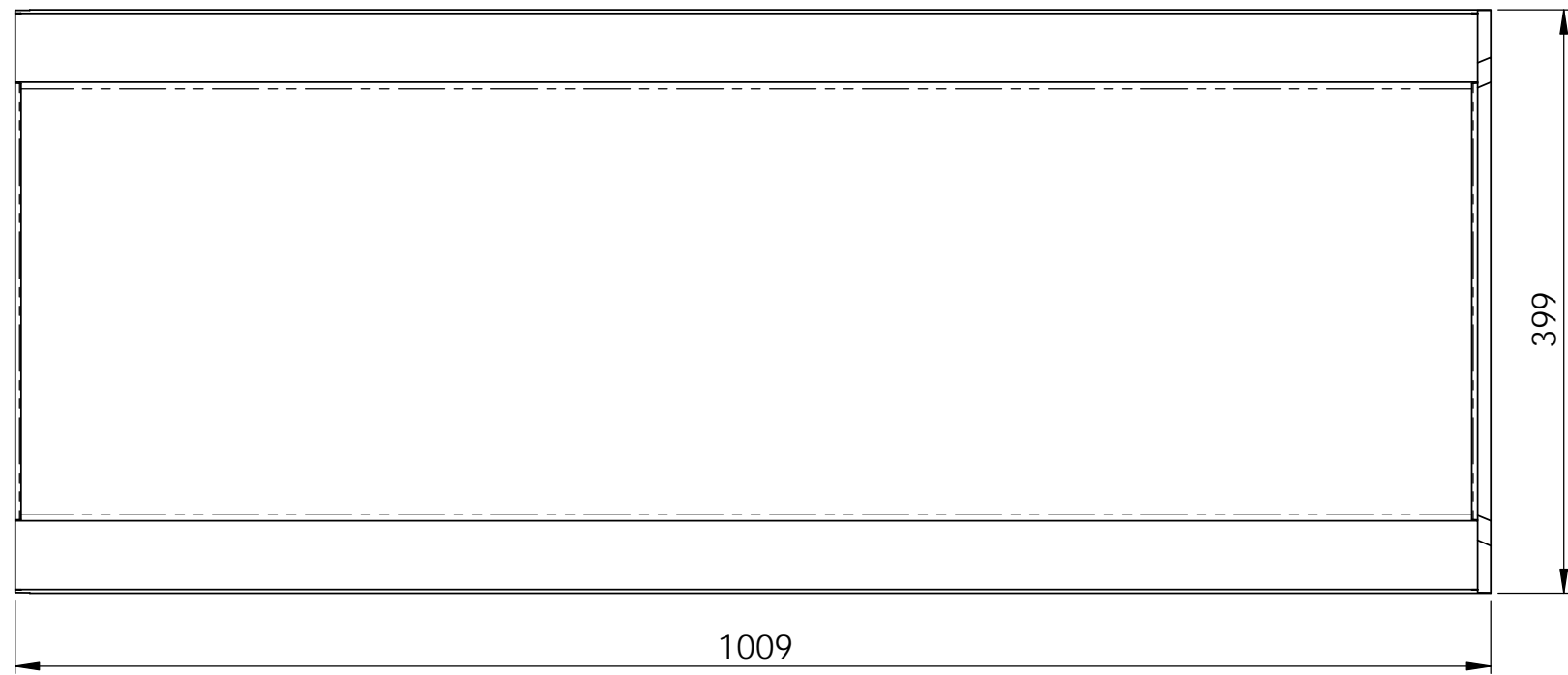
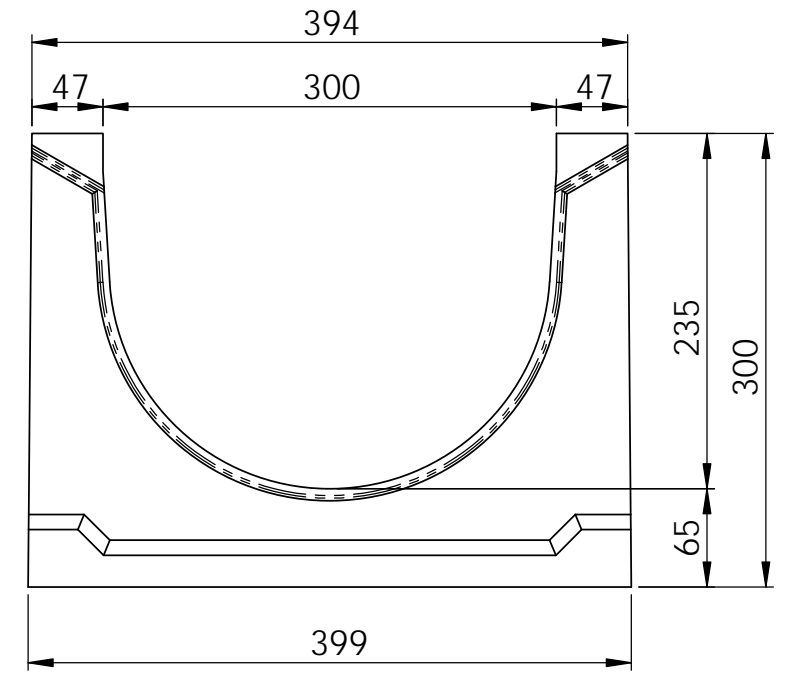
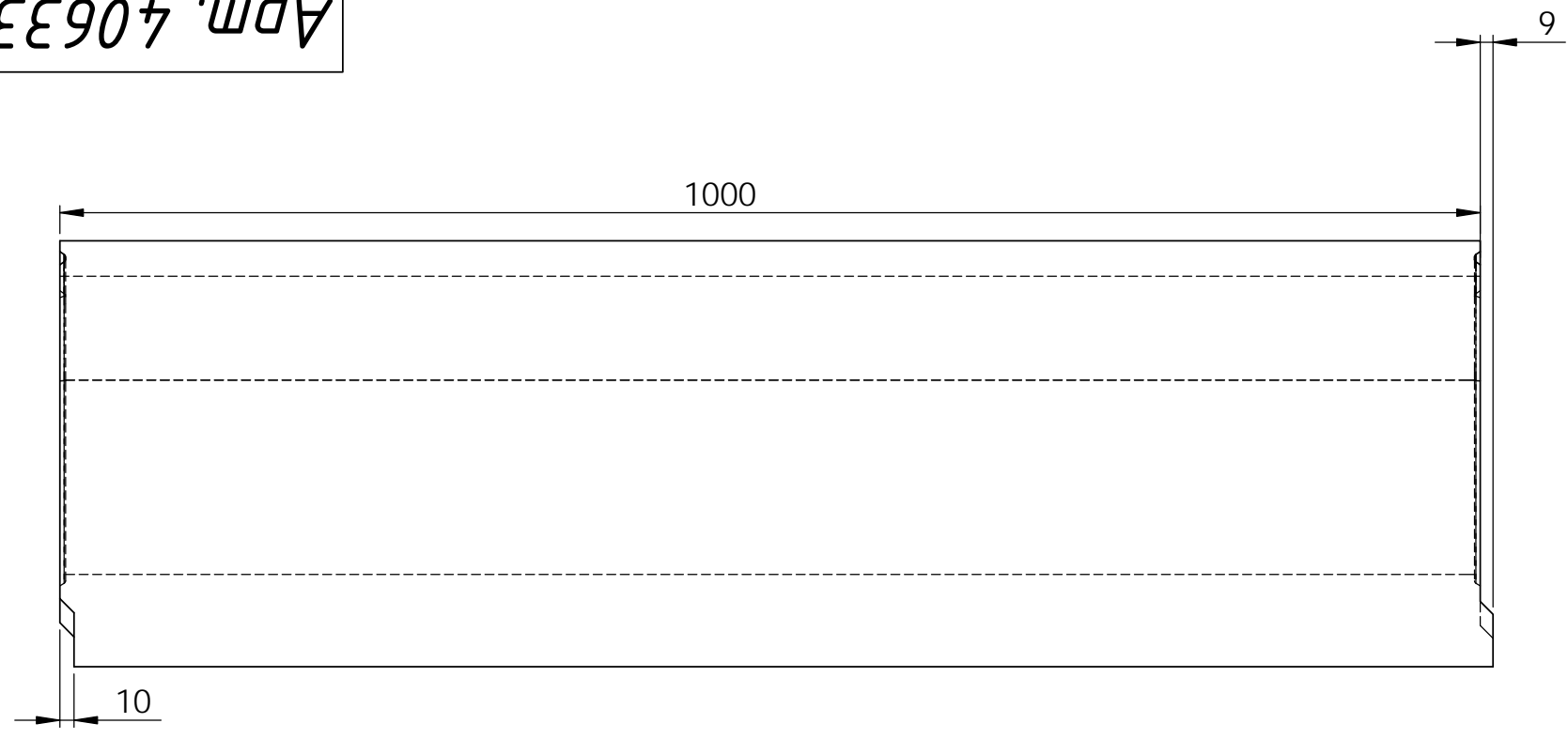


Арт. 40633030



Справ. №

Подп. и дата

Инв. № дубл.

Взам. инв. №

Подп. и дата

Инв. № подл.

					Арт. 40633030			
Изм.	Лист	№ докум.	Подп.	Дата	Лоток водоотводный бетонный кородчатый (С0-300мм) КУ 100.39,9(30).30(23) - ВГУ	Лит.	Масса	Масштаб
Разраб.							137 кг	1:5
Пров.						Лист 1	Листов 1	
Т. контр.								
Н. контр.					Бетон В30			
Утв.								