

Арт.49050000

Справ. №

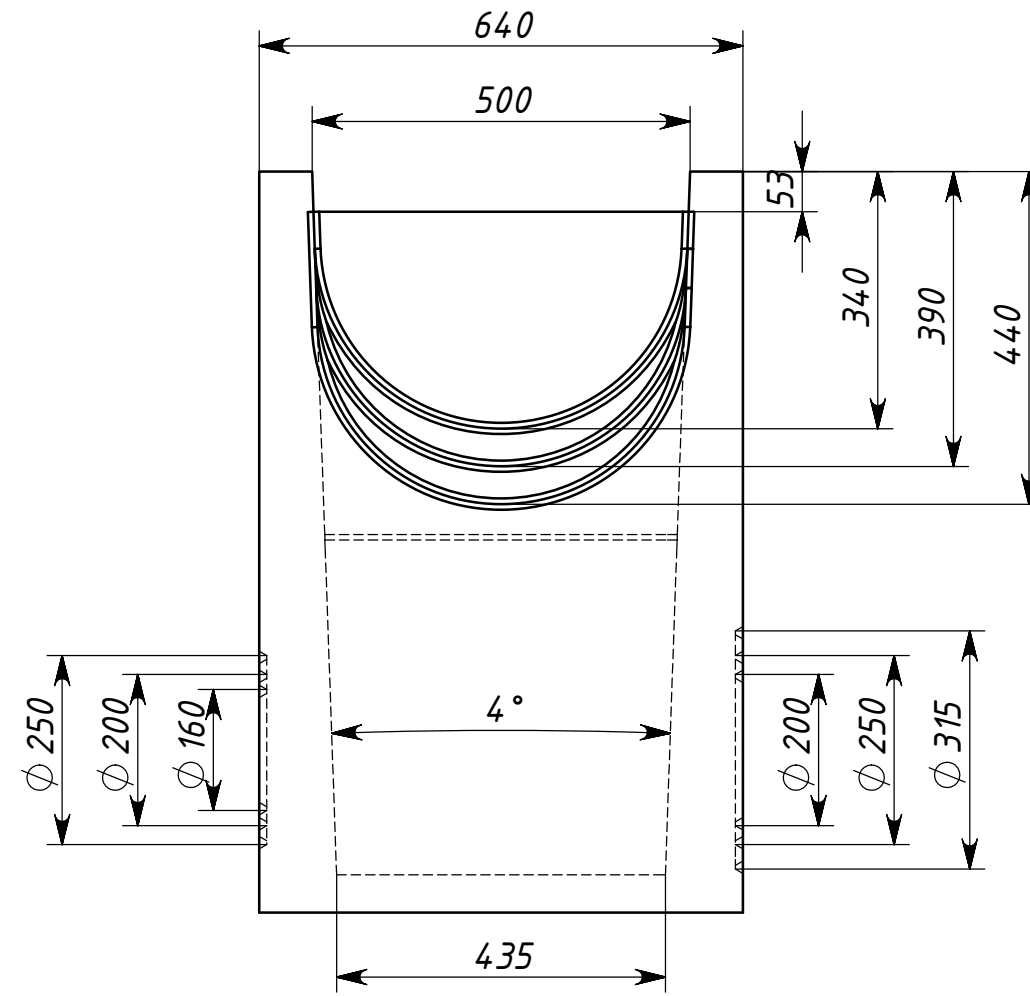
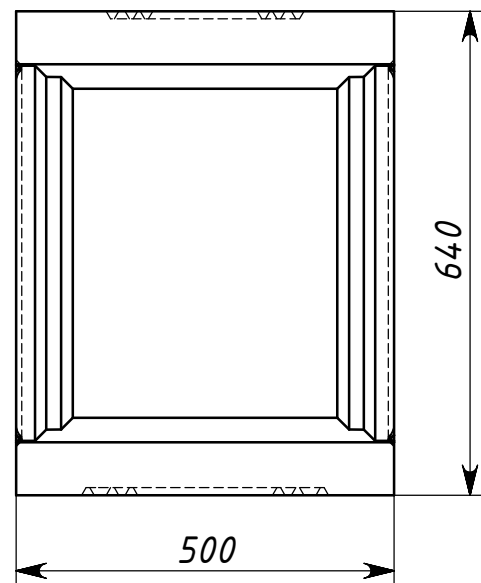
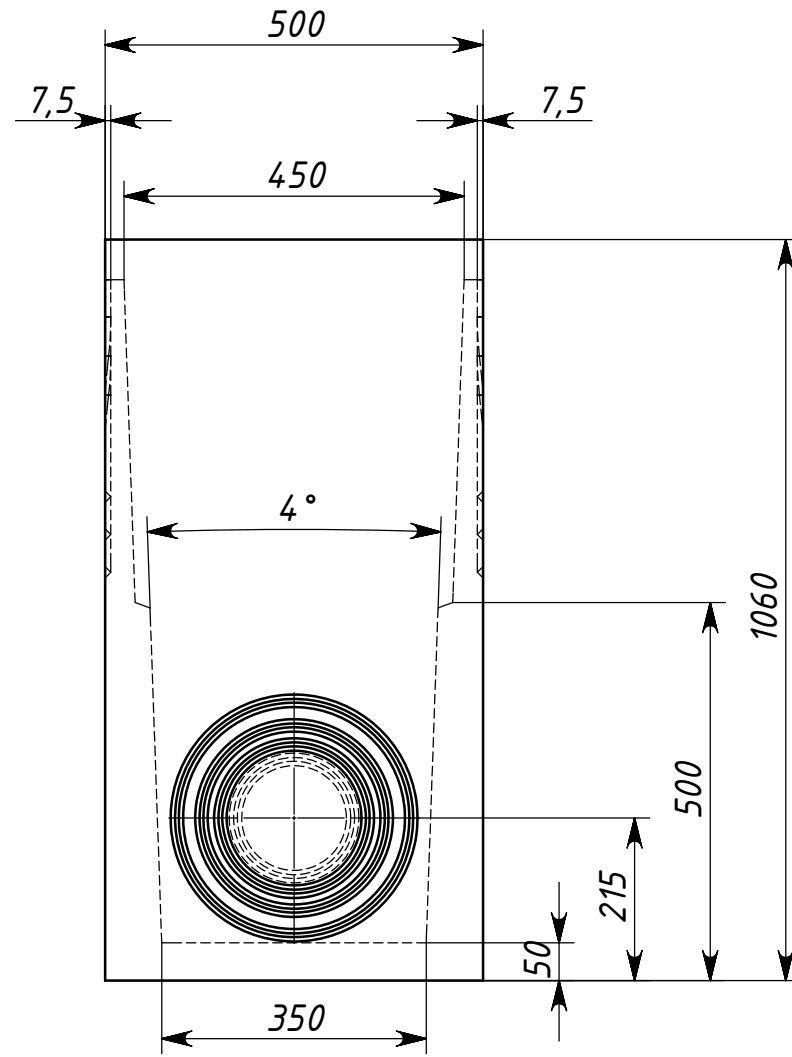
Подп. и дата

Инв. № дубл.

Взам. инв. №

Подп. и дата

Инв. № подл.



					Арт.49050000			
Изм.	Лист	№ докум.	Подп.	Дата	BGU-XL Пескоуловитель DN500 C250	Лит.	Масса	Масштаб
Разраб.							304	1:10
Пров.						Лист 1	Листов 1	
Т. контр.								
Н. контр.					Бетон В30	Gidro BG		
Утв.					Копировал			Формат А3