



Ливнеприемник Gidrolica Rain 250x250x200

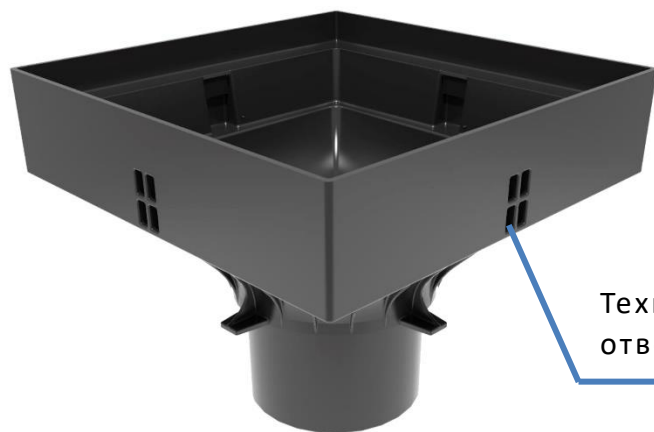
**Эксклюзивное решение
для точечного отвода воды**

www.gidrolica.ru



Ливнеприемник Hidrolica Rain

КОМПЛЕКТАЦИЯ



Технологическое отверстие

Ливнеприемник

Вес: 0,8 кг

Размер ДхШхВ:
250x250x200 мм

www.gidrolica.ru



Корзина с поднятой Ручкой

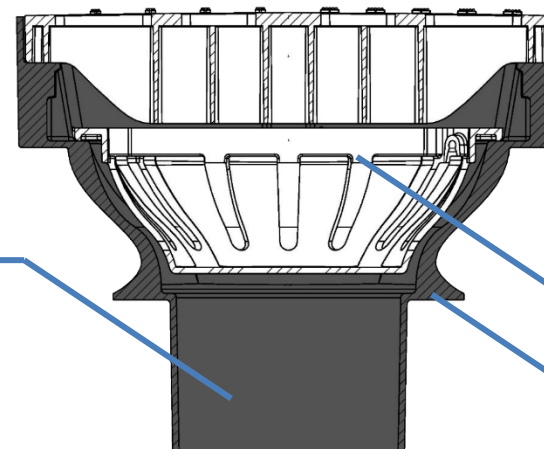
Вес 0,15 кг



Корзина с опущенной ручкой

Ручка удобно ложится по периметру корзины

A-A (1:1)



Место подсоединения отводящей трубы Ф110 мм

Сборка с корзиной и решеткой

Закладные для крепления в бетонной обойме

Ливнеприемник Hidrolica Rain

ВИДЫ КОМПЛЕКТОВ



Класс нагрузки A15



Класс нагрузки B125



Ливнеприемник с
пластиковой решеткой
«соты» A15

Арт. 6012

Уже в продаже!



Ливнеприемник
с пластиковой щелевой
решеткой A15

Арт. 6013

Скоро в продаже!

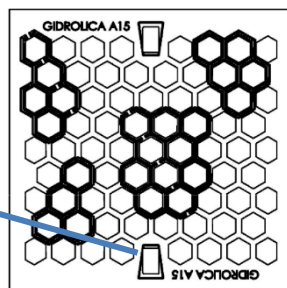


Ливнеприемник
с пластиковой щелевой
решеткой B125

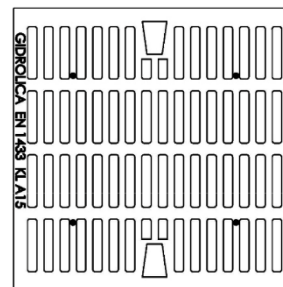
Арт. 6014

Скоро в продаже!

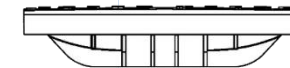
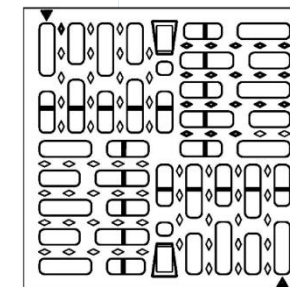
РАЗНООБРАЗИЕ РЕШЕТОК



Решетка пластиковая
«соты» A15



Решетка пластиковая
щелевая A15



Решетка пластиковая
щелевая B125

Преимущества крепежа:

- 2 крепежа надежно удерживают решетку
- Крепежи не ржавеют – всегда легко снять решетку
- Монтаж решетки не требует специального инструмента

Ливнеприемник Gidrolica Point Rain

Места применения



Отвод воды
в саду



Отвод воды
в зонах барбекю



Отвод воды от
водосточной трубы



Отвод воды в зоне
парковки



ПРЕИМУЩЕСТВА



Рассчитан на сбор воды не только из под трубы, но и с любой точки участка



Поступающая вода сразу уходит в канализацию без застоя и «заболачивания»



Функциональный дизайн решеток для создания экстерьера участка



Устройство системы водоотведения без масштабных земельных работ



Надежная конструкция удержания корзины – мусор не расплескивается



Простота и быстрота обслуживания за счет безболтового крепежа решетки

**СПАСИБО
ЗА ВНИМАНИЕ!**

GIDROLICA. 121596, г. Москва,
ул. Толбухина, 11, корп. 2, этаж цоколь, офис 6.
Тел: +7 495 221-60-66, info@gidrolica.ru,
www.gidrolica.ru

